

Beschlagvarianten

Wechselgarnitur Rohrrahmen Langschildausführung



Beschläge für MEDIATOR Schloss
Rohrrahmen-Version (Dornmaß 30 bis 45 mm)

Wechselgarnitur
Modell 609ZB0 -----00
Langschildausführung
Stahl, massiv
DIN-links/-rechts verwendbar

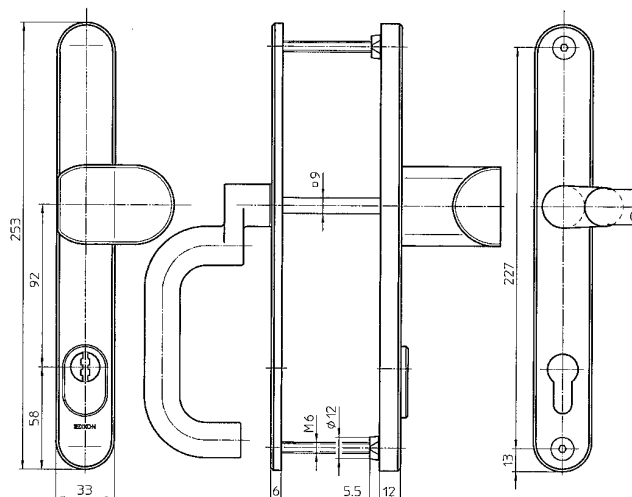
Komplettsset:

- Innenschild Stahl, massiv
- Drücker und Knauf Leichtmetall, eloxiert, farblich passend zu den Schilden
- Außenschild Stahl, massiv, einstückgehärtet
- Befestigung des Außenschildes von innen mit zwei durchgehenden, hochzugfesten Schrauben (M6) in bohrgeschützten, kräftigen Gewindebuchsen

Stahl, massiv, Entfernung 92 mm, Euro-Profilzylinder, gelocht, mit Kernziehschutz, Farbe F2

Best. Nr.
609ZB02-----00

Passender Wechselstift und Befestigungsschrauben-Set siehe nebenstehende Tabellen.



Beschlagvarianten

Wechselgarnitur Rohrrahmen

Langschildausführung

Bestellangaben Wechselstifte 9 mm zur Wechselgarnitur 609ZB



Artikel-Beschreibung	Türblattdicke, mm	Stiftlänge, mm	Bestell-Nr.
Wechselstift zur Wechselgarnitur 609ZB	34–47	79	609-ZWS-79---00
Wechselstift zur Wechselgarnitur 609ZB	44–57	89	609-ZWS-89---00
Wechselstift zur Wechselgarnitur 609ZB	54–67	99	609-ZWS-99---00
Wechselstift zur Wechselgarnitur 609ZB	64–77	109	609-ZWS-109--00
Wechselstift zur Wechselgarnitur 609ZB	74–87	119	609-ZWS-119--00
Wechselstift zur Wechselgarnitur 609ZB	84–97	129	609-ZWS-129--00
Wechselstift zur Wechselgarnitur 609ZB	94–107	139	609-ZWS-139--00

Bestellangaben Befestigungsschrauben-Set zu Beschlag 609ZB02



Artikel-Beschreibung	Türblattdicke mm	Schraubenlänge mm	Bestell-Nr.
Befestigungsschrauben-Set zu Beschlag 609ZB (2 x M6 Schrauben)	33–45	45	609-ZS6-45--00
Befestigungsschrauben-Set zu Beschlag 609ZB (2 x M6 Schrauben)	38–50	50	609-ZS6-50--00
Befestigungsschrauben-Set zu Beschlag 609ZB (2 x M6 Schrauben)	48–60	60	609-ZS6-60--00
Befestigungsschrauben-Set zu Beschlag 609ZB (2 x M6 Schrauben)	58–70	70	609-ZS6-70--00
Befestigungsschrauben-Set zu Beschlag 609ZB (2 x M6 Schrauben)	68–80	80	609-ZS6-80--00
Befestigungsschrauben-Set zu Beschlag 609ZB (2 x M6 Schrauben)	78–90	90	609-ZS6-90--00
Befestigungsschrauben-Set zu Beschlag 609ZB (2 x M6 Schrauben)	Bis 130	130	609-ZS6-130--00

Beschlagvarianten

Wechselgarnitur Rohrrahmen Langschildausführung



Beschläge für MEDIATOR Schloss
Rohrrahmen-Version (Dornmaß 30 bis 45 mm)

Wechselgarnitur
Modell 509ZB14-35
Langschildausführung
Aluminium, Edelstahl
DIN-links/-rechts verwendbar
DO 20.3.02 für DIN EN 179

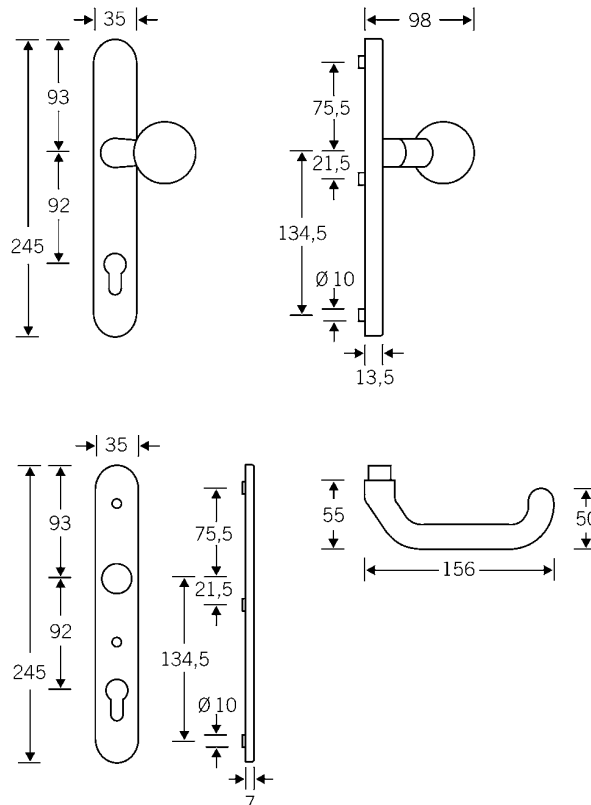
Edelstahl, Entfernung 92 mm, Euro-Profilzylinder, gelocht, mit Kernziehschutz

Best. Nr.
509ZB14-----35

Aluminium F1, Entfernung 92 mm, Euro-Profilzylinder, gelocht, mit Kernziehschutz

Best. Nr.
509ZB14-----44

Passender Wechselstift und Befestigungsschrauben-Set siehe nebenstehende Tabellen.



Beschlagvarianten

Wechselgarnitur Rohrrahmen

Langschildausführung

Bestellangaben Wechselstifte 9 mm für Rohrrahmen-Wechselgarnitur (komplett)



Artikel-Beschreibung	Türblattdicke, mm	Stiftlänge, mm	Bestell-Nr.
Wechselstift mit Rolle zur Rohrrahmen-Wechselgarnitur (Komplettgarnitur)	35–40	80	509-ZWS-080–00
Wechselstift mit Rolle zur Rohrrahmen-Wechselgarnitur (Komplettgarnitur)	40–45	85	509-ZWS-085–00
Wechselstift mit Rolle zur Rohrrahmen-Wechselgarnitur (Komplettgarnitur)	45–50	90	509-ZWS-090–00
Wechselstift mit Rolle zur Rohrrahmen-Wechselgarnitur (Komplettgarnitur)	50–55	95	509-ZWS-095–00
Wechselstift mit Rolle zur Rohrrahmen-Wechselgarnitur (Komplettgarnitur)	55–60	100	509-ZWS-100–00
Wechselstift mit Rolle zur Rohrrahmen-Wechselgarnitur (Komplettgarnitur)	60–65	105	509-ZWS-105–00
Wechselstift mit Rolle zur Rohrrahmen-Wechselgarnitur (Komplettgarnitur)	65–70	110	509-ZWS-110–00
Wechselstift mit Rolle zur Rohrrahmen-Wechselgarnitur (Komplettgarnitur)	70–75	115	509-ZWS-115–00
Wechselstift mit Rolle zur Rohrrahmen-Wechselgarnitur (Komplettgarnitur)	75–80	120	509-ZWS-120–00
Wechselstift mit Rolle zur Rohrrahmen-Wechselgarnitur (Komplettgarnitur)	80–85	125	509-ZWS-125–00

Bestellangaben Befestigungsschrauben-Set zu Wechsel- und Drückergarnituren, Rohrrahmen-Version



Artikel-Beschreibung	Türblattdicke, mm	Schraubenlänge, mm	Bestell-Nr.
Befestigungsschrauben-Set zu Wechsel- und Drückergarnitur (3 x M6/2 x M8 Schrauben)	35–40	45	809-ZS-045–00
Befestigungsschrauben-Set zu Wechsel- und Drückergarnitur (3 x M6/2 x M8 Schrauben)	40–45	50	809-ZS-050–00
Befestigungsschrauben-Set zu Wechsel- und Drückergarnitur (3 x M6/2 x M8 Schrauben)	45–50	55	809-ZS-055–00
Befestigungsschrauben-Set zu Wechsel- und Drückergarnitur (3 x M6/2 x M8 Schrauben)	50–55	60	809-ZS-060–00
Befestigungsschrauben-Set zu Wechsel- und Drückergarnitur (3 x M6/2 x M8 Schrauben)	55–60	65	809-ZS-065–00
Befestigungsschrauben-Set zu Wechsel- und Drückergarnitur (3 x M6/2 x M8 Schrauben)	60–65	70	809-ZS-070–00
Befestigungsschrauben-Set zu Wechsel- und Drückergarnitur (3 x M6/2 x M8 Schrauben)	65–70	75	809-ZS-075–00
Befestigungsschrauben-Set zu Wechsel- und Drückergarnitur (3 x M6/2 x M8 Schrauben)	70–75	80	809-ZS-080–00
Befestigungsschrauben-Set zu Wechsel- und Drückergarnitur (3 x M6/2 x M8 Schrauben)	75–80	85	809-ZS-085–00
Befestigungsschrauben-Set zu Wechsel- und Drückergarnitur (3 x M6/2 x M8 Schrauben)	80–85	90	809-ZS-090–00