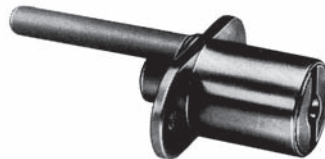
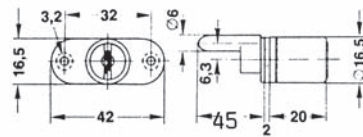


0922/40

Exzenter 40 mm

Durchmesser: 16,5 mm
 Oberfläche: vernickelt
 Funktion: Schließbewegung 180°
 2 Abzüge

verschiedenschliessend
gleichschliessend N 1075
und
Sätze á 2 Stück gleichschliessend

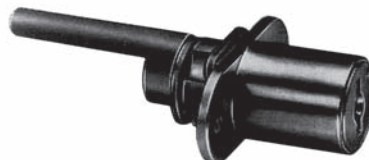
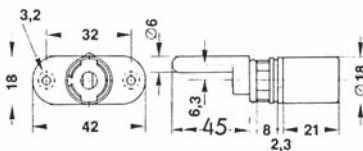


0922/45

Exzenter 45 mm

wie vor
 Oberfläche: vernickelt

verschiedenschliessend
gleichschliessend N 1075



0922/18

mit VCS-Zylinder auswechselbar

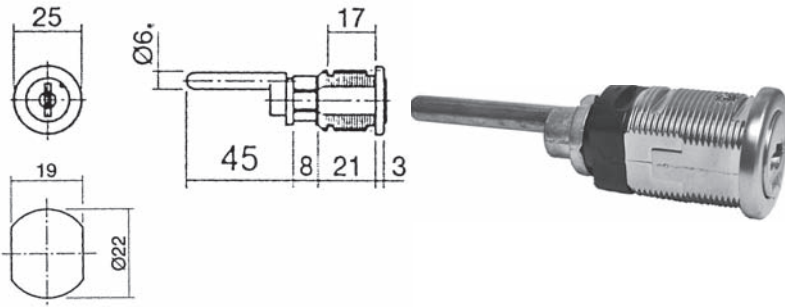
Exzenter 45 mm

Durchmesser: 18 mm
 Oberfläche: vernickelt
 Funktion: Schließbewegung 180°
 2 Abzüge

verschiedenschliessend
gleichschliessend 3131 A und
gleichschliessend 3001 A bis 3012 A

MONTAGEANLEITUNGEN
H1 bis H6

WECHSELKERNE
SEITE 11



MONTAGEANLEITUNGEN
H1 bis H6

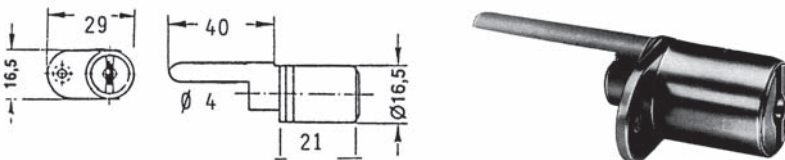
WECHSELKERNE
SEITE 11

0922/25

mit VCS-Zylinder auswechselbar
Exzenter 45 mm

- Durchmesser: 25 mm
- Oberfläche: vernickelt
- Funktion: Schließbewegung 180°
2 Abzüge
- Zubehör: 1 Distanzring 6 mm
1 Kunststoffhülse weiss
1 Halteklammer

verschiedenschliessend
und gleichschliessend 3131 A und
gleichschliessend 3001 A bis 3012 A

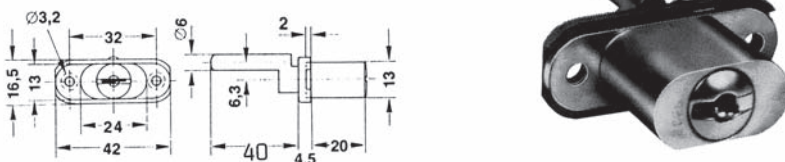


0923/40

einseitige Anschraubplatte
Exzenter 40 mm

- Durchmesser: 16,5 mm
- Oberfläche: vernickelt
- Funktion: Schließbewegung 180°
2 Abzüge

verschiedenschliessend
gleichschliessend N 1075

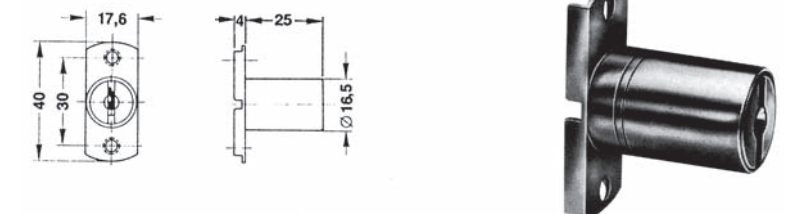


0926

Exzenter 40 mm

- Durchmesser: 24 x 13 mm
- Oberfläche: vernickelt
- Funktion: Schließbewegung 180°
2 Abzüge

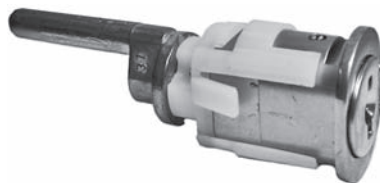
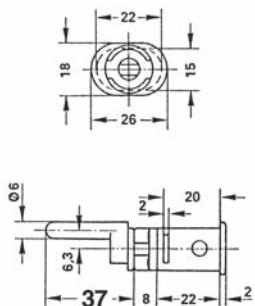
verschiedenschliessend
gleichschliessend N 1075



0927

- Durchmesser: 16,5 mm
- Oberfläche: vernickelt
- Funktion: Schließbewegung 180°
2 Abzüge

verschiedenschliessend
gleichschliessend N 1075



0917

mit VCS-Zylinder auswechselbar
für Clipsmontage

Exzenter 37 mm

Durchmesser: 22 x 15 mm
Oberfläche: vernickelt
Funktion: Schließbewegung 180°
2 Abzüge

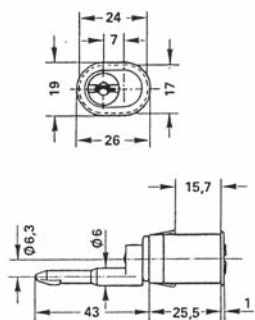
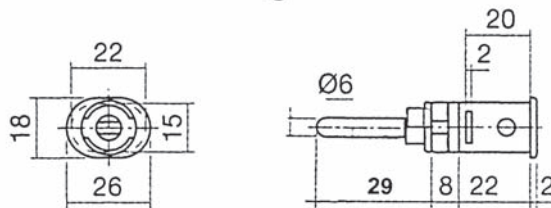
verschiedenschliessend und
gleichschliessend 3131 A und
gleichschliessend 3001 A bis 3012 A

MONTAGEANLEITUNGEN
H1 bis H6

WECHSELKERNE
SEITE 11



CEKA Sondermodell - Ausführung wie 0917
Bitte fragen Sie an.

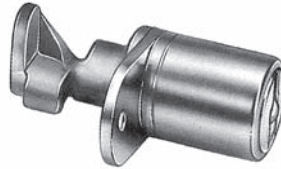
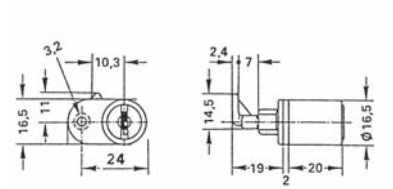


0933

für Clipsmontage
Exzenter 40 mm

Durchmesser: 26 x 19 mm
Oberfläche: vernickelt
Funktion: Schließbewegung 180°
2 Abzüge

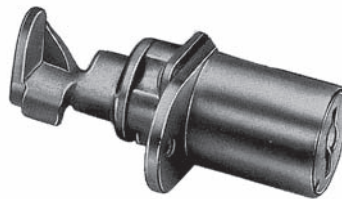
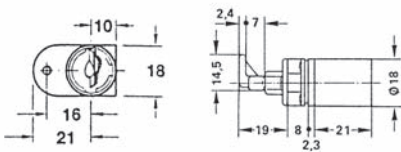
verschiedenschliessend
gleichschliessend N 1075



0914

Durchmesser: 16,5 mm
 Oberfläche: vernickelt
 Funktion: Schließbewegung 180°
 2 Abzüge

verschiedenschliessend
gleichschliessend N 1075



0915

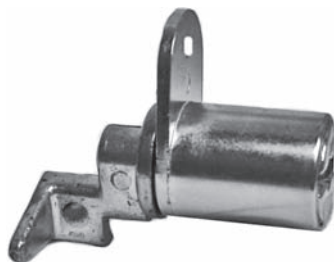
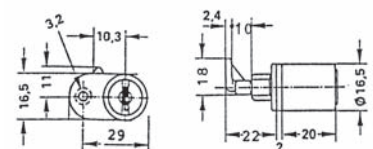
mit VCS-Zylinder auswechselbar

Durchmesser: 18 mm
 Oberfläche: vernickelt
 Funktion: Schließbewegung 180°
 2 Abzüge

verschiedenschliessend und
gleichschliessend 3131 A und
gleichschliessend 3001 A und 3012 A

MONTAGEANLEITUNGEN
H1 bis H6

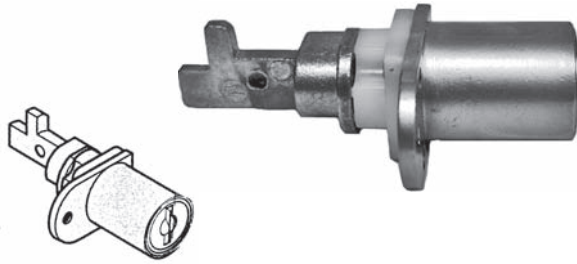
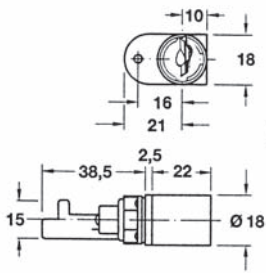
WECHSELKERNE
SEITE 11



0916

Durchmesser: 16,5 mm
 Oberfläche: vernickelt
 Funktion: Schließbewegung 180°
 2 Abzüge

verschiedenschliessend



MONTAGEANLEITUNGEN
H1 bis H6

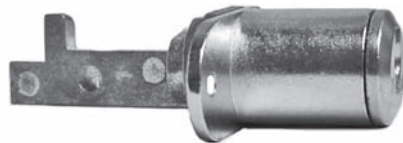
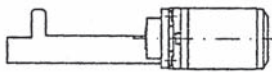
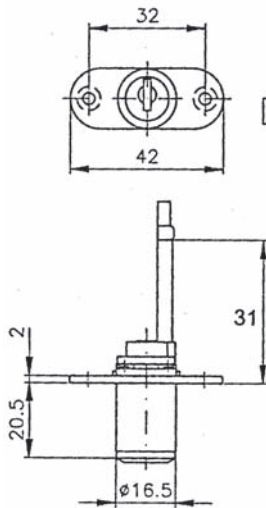
WECHSELKERNE
SEITE 11

0918

mit VCS-Zylinder auswechselbar
Exzenter 40 mm

Durchmesser: 18 mm
Oberfläche: vernickelt
Funktion: Schließbewegung 180°
2 Abzüge

verschiedenschliessend und
gleichschliessend 3131 A und
gleichschliessend 3001 A und 3012 A

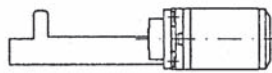
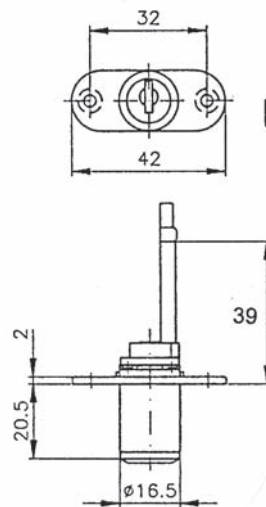


0919/31

Exzenter 31 mm

Durchmesser: 16,5 mm
Oberfläche: vernickelt
Funktion: Schließbewegung 180°
2 Abzüge

verschiedenschliessend
gleichschliessend 1060

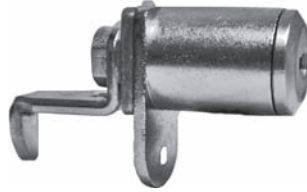
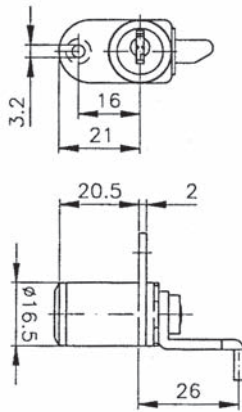


0919/39

Exzenter 39 mm

Durchmesser: 16,5 mm
Oberfläche: vernickelt
Funktion: Schließbewegung 180°
2 Abzüge

verschiedenschliessend
gleichschliessend 1060

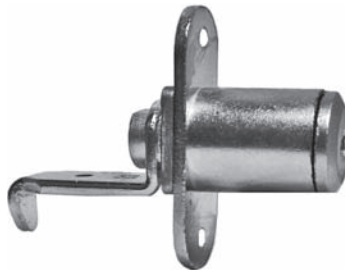
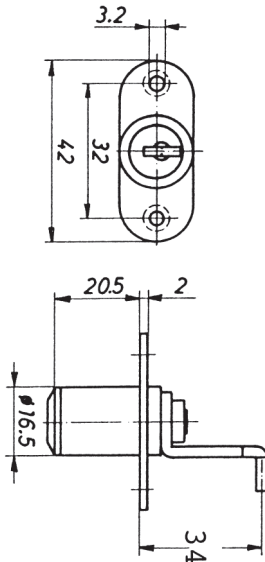


0928/26

Exzenter 26 mm

Durchmesser: 16,5 mm
 Oberfläche: vernickelt
 Funktion: Schließbewegung 180°
 2 Abzüge

verschiedenschliessend
gleichschliessend 1060

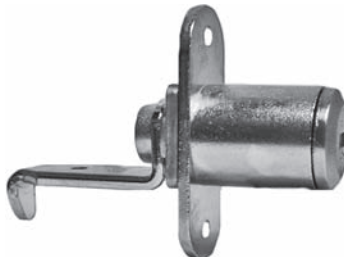
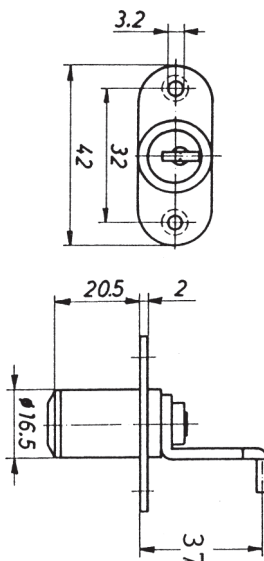


0928/34

Exzenter 34 mm

Durchmesser: 16,5 mm
 Oberfläche: vernickelt
 Funktion: Schließbewegung 180°
 2 Abzüge

verschiedenschliessend
gleichschliessend 1060

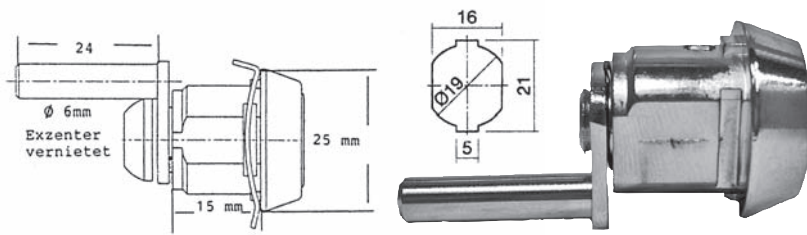


0929/37

Exzenter 37 mm

Durchmesser: 16,5 mm
 Oberfläche: vernickelt
 Funktion: Schließbewegung 180°
 2 Abzüge

verschiedenschliessend
gleichschliessend 1060



0868

Exzenter 24 mm

Durchmesser: 25 mm
 Oberfläche: vernickelt
 Funktion: Schließbewegung 180°
 2 Abzüge
 Zubehör: 1 Halteklammer

verschiedenschliessend

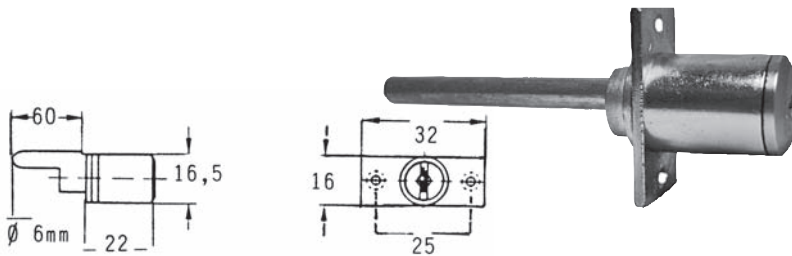


0924/55

Exzenter 60 mm

Durchmesser: 16,5 mm
 Oberfläche: vernickelt
 Funktion: Schließbewegung 180°
 2 Abzüge

verschiedenschliessend
gleichschliessend 1060

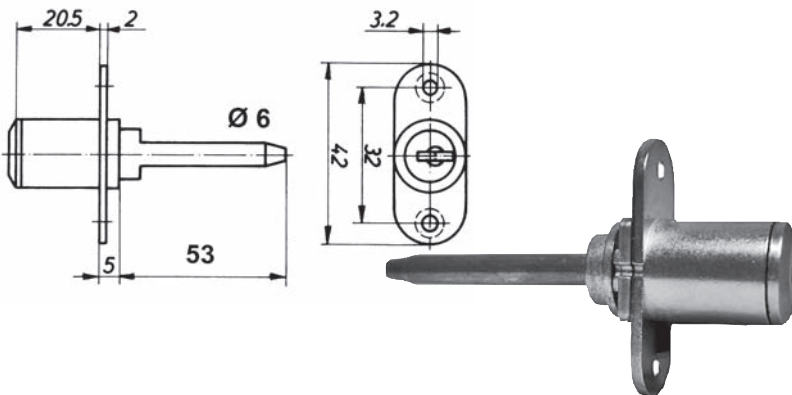


0925/55

Exzenter 53 mm

Durchmesser: 16,5 mm
 Oberfläche: vernickelt
 Funktion: Schließbewegung 180°
 2 Abzüge

verschiedenschliessend
gleichschliessend 1060



0930/45

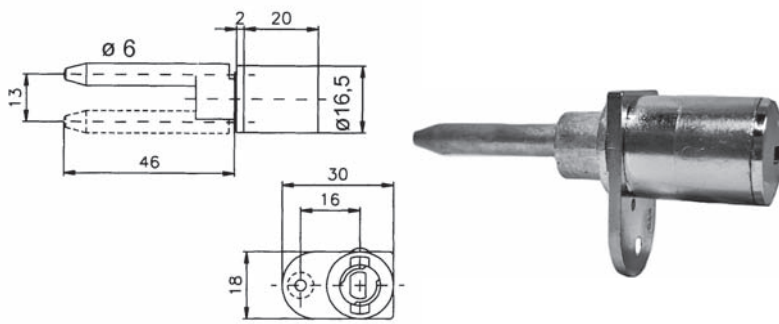
mit PRESTIGE-Zylinder auswechselbar

einseitige Anschraubplatte

Exzenter 46 mm

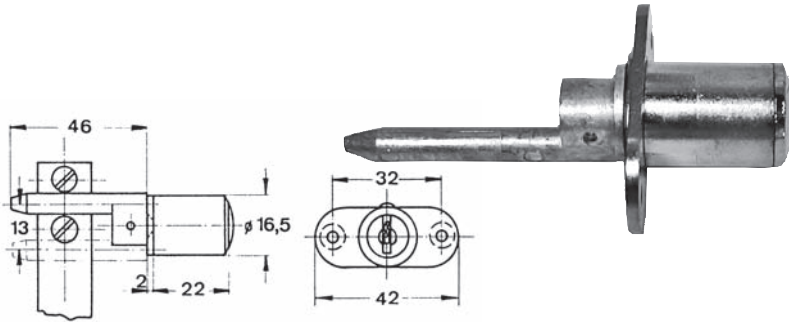
Durchmesser: 16,5 mm
 Oberfläche: vernickelt
 Funktion: Schließbewegung 180°
 2 Abzüge

verschiedenschliessend und
gleichschliessend 7010 und
gleichschliessend 7001 bis 7009



MONTAGEANLEITUNGEN
 M1 bis M2

WECHSELKERNE
 SEITE 11

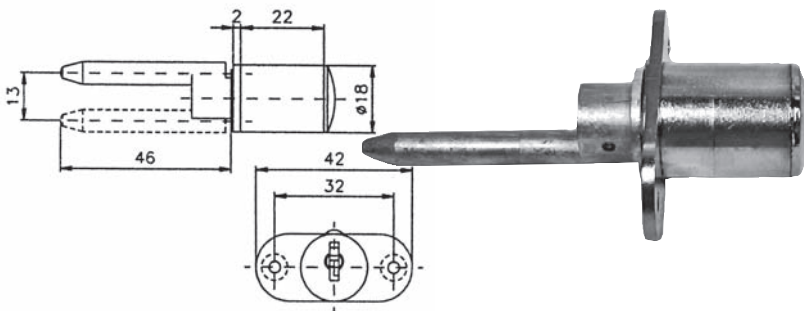


0931/46

mit PRESTIGE-Zylinder auswechselbar
Exzenter 46 mm

Durchmesser: 16,5 mm
 Oberfläche: vernickelt
 Funktion: Schließbewegung 180°
 2 Abzüge

verschiedenschliessend und
 gleichschliessend 7010 und
 gleichschliessend 7001 bis 7009

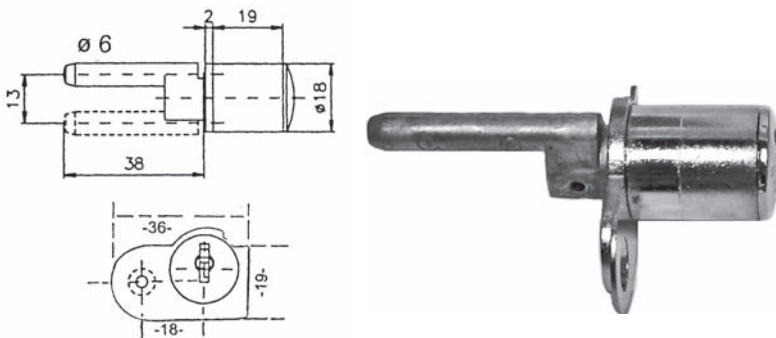


0921/46

mit PRESTIGE-Zylinder auswechselbar
Exzenter 46 mm

Durchmesser: 18 mm
 Oberfläche: vernickelt
 Funktion: Schließbewegung 180°
 2 Abzüge

verschiedenschliessend und
 gleichschliessend 7010 und
 gleichschliessend 7001 bis 7009



0932/38

mit PRESTIGE-Zylinder auswechselbar
Einseitige Anschraubplatte
Exzenter 38 mm

Durchmesser: 18 mm
 Oberfläche: vernickelt
 Funktion: Schließbewegung 180°
 2 Abzüge

verschiedenschliessend und
 gleichschliessend 7010 und
 gleichschliessend 7001 bis 7009

MONTAGEANLEITUNGEN
 M1 bis M2

WECHSELKERNE
 SEITE 11

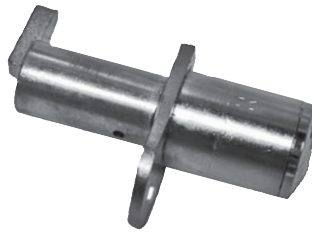
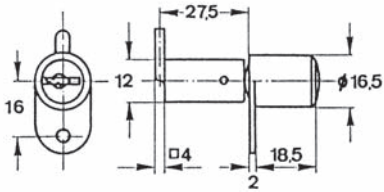


471/27

mit PRESTIGE-Zylinder auswechselbar
für Auszugssperre

Durchmesser: 16,5 mm
Oberfläche: vernickelt
Funktion: Schließbewegung 90°
2 Abzüge

verschiedenschliessend und
gleichschliessend 7010 und
gleichschliessend 7001 bis 7009

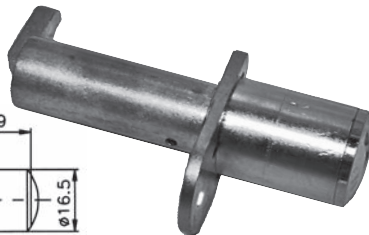
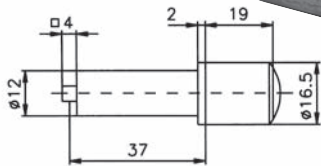
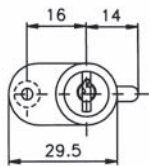


472/30

mit PRESTIGE-Zylinder auswechselbar
für Auszugssperre

Durchmesser: 16,5 mm
Oberfläche: vernickelt
Funktion: Schließbewegung 90°
2 Abzüge

verschiedenschliessend und
gleichschliessend 7010 und
gleichschliessend 7001 bis 7009

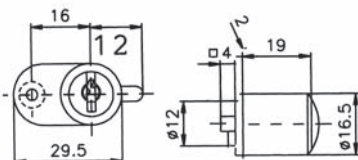


470/16

mit PRESTIGE-Zylinder auswechselbar
für Roll-Container

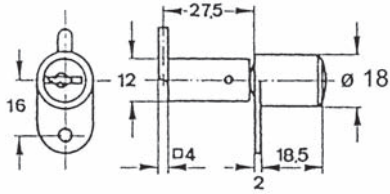
Durchmesser: 16,5 mm
Oberfläche: vernickelt
Funktion: Schließbewegung 90°
2 Abzüge

verschiedenschliessend und
gleichschliessend 7010 und
gleichschliessend 7001 bis 7009



MONTAGEANLEITUNGEN
M1 bis M2

WECHSELKERNE
SEITE 11

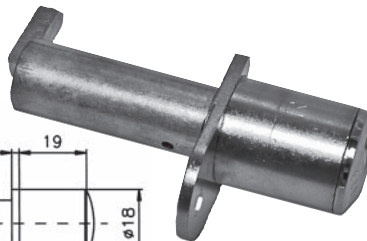
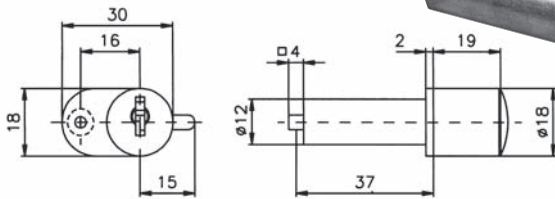


474/27

mit PRESTIGE-Zylinder auswechselbar
für Auszugssperre

Durchmesser: **18 mm**
Oberfläche: vernickelt
Funktion: Schließbewegung 90°
2 Abzüge

verschiedenschliessend und
gleichschliessend 7010 und
gleichschliessend 7001 bis 7009

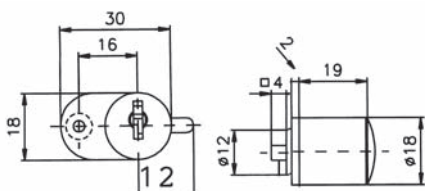


473/30

mit PRESTIGE-Zylinder auswechselbar
für Auszugssperre

Durchmesser: **18 mm**
Oberfläche: vernickelt
Funktion: Schließbewegung 90°
2 Abzüge

verschiedenschliessend und
gleichschliessend 7010 und
gleichschliessend 7001 bis 7009



470/18

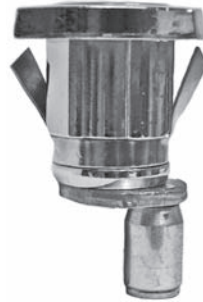
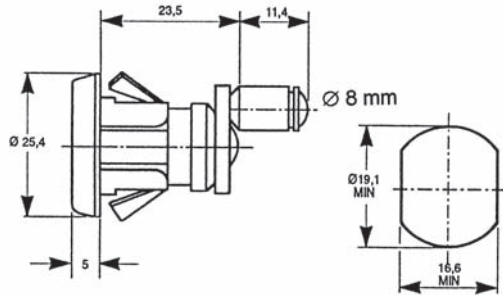
mit PRESTIGE-Zylinder auswechselbar
für Roll-Container

Durchmesser: **18 mm**
Oberfläche: vernickelt
Funktion: Schließbewegung 90°
2 Abzüge

verschiedenschliessend und
gleichschliessend 7010 und
gleichschliessend 7001 bis 7009

MONTAGEANLEITUNGEN
M1 bis M2

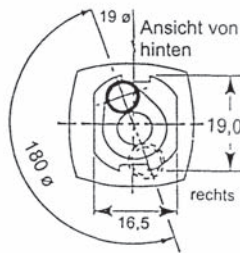
WECHSELKERNE
SEITE 11



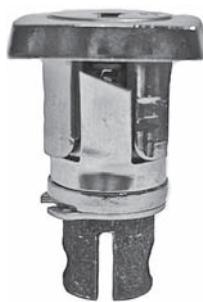
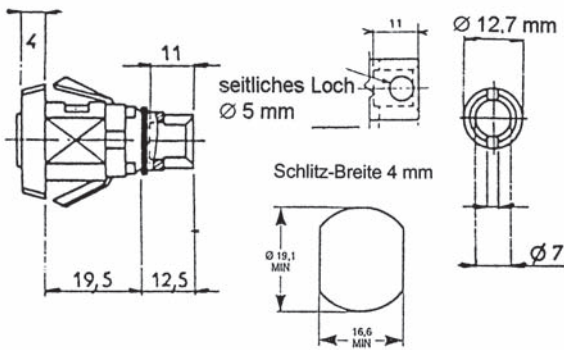
X 48

Durchmesser: 25,4 mm
 Oberfläche: hellverchromt
 Funktion: Schließbewegung 180°
 2 Abzüge
 Schnellfederbefestigung
 Zuhaltungen: 5 Plättchen

verschieden- und gleichschliessend



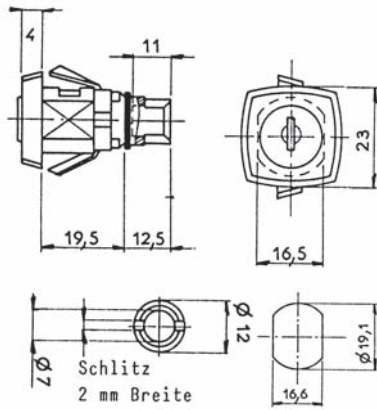
Art. X 48
 mit Schliessbewegung links
 Bitte fragen Sie an.



X 52

Durchmesser: 25,4 mm
 Oberfläche: hellverchromt
 Funktion: Schließbewegung 180°
 2 Abzüge
 Schnellfederbefestigung
 Zuhaltungen: 5 Plättchen

verschieden- und gleichschliessend

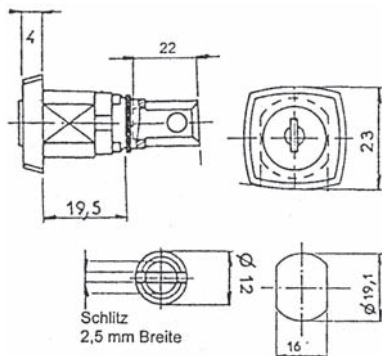


R 17

Schnellfederbefestigung

Durchmesser: 23 mm
 Oberfläche: vernickelt
 Funktion: Schließbewegung 90°
 2 Abzüge

verschiedenschliessend

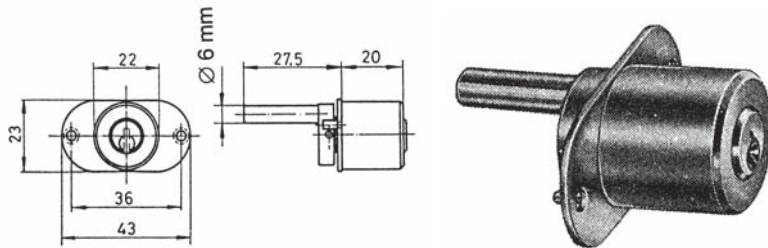


R 17 LANG

Schnellfederbefestigung

Durchmesser: 23 mm
 Oberfläche: vernickelt
 Funktion: Schließbewegung 90°
 2 Abzüge

verschiedenschliessend- und gleichschliessend

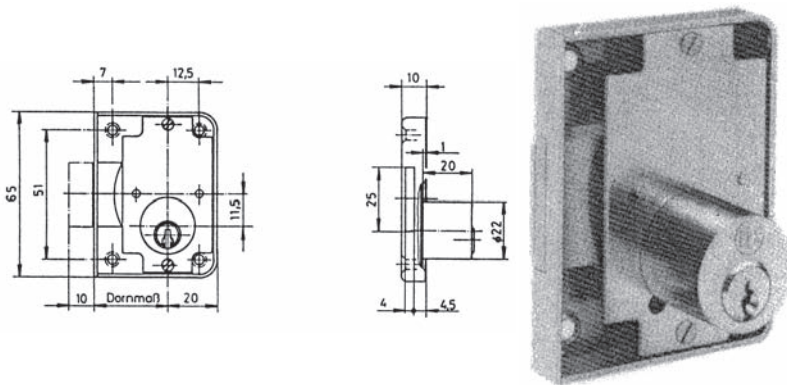


5699

Durchmesser: 22 mm
 Material: Messing
 Oberfläche: matt vernickelt
 Funktion: Schliessbewegung 180°
 2 Abzüge
 Zuhaltungen: 5 Stifte
 Zubehör: 1 Rosette

verschieden- und gleichschliessend

ZYLINDER AUFSCHRAUBSCHLÖSSER

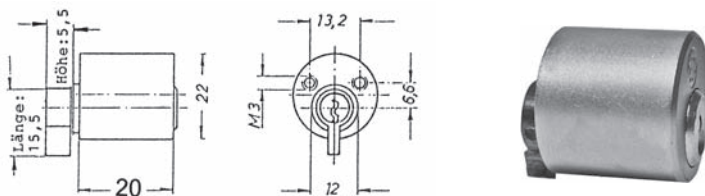


4146

Dornmaß: 20, 25, 30, 35, 40 mm
 Durchmesser: Zyl. 22 mm
 Material: Zylinder Messing
 matt vernickelt
 Verwendbar: **rechts und links
 und lad.**
 Zuhaltungen: 5 Stifte
 Zubehör: 1 Rosette

verschieden- und gleichschliessend

RUNDZYLINDER



4100 zu 4146

Durchmesser: 22 mm
 Länge: 20 mm
 Material: Messing
 Oberfläche: matt vernickelt
 Funktion: **zum Anschrauben**
 Zuhaltungen: 5 Stifte
 Zubehör: 1 Rosette

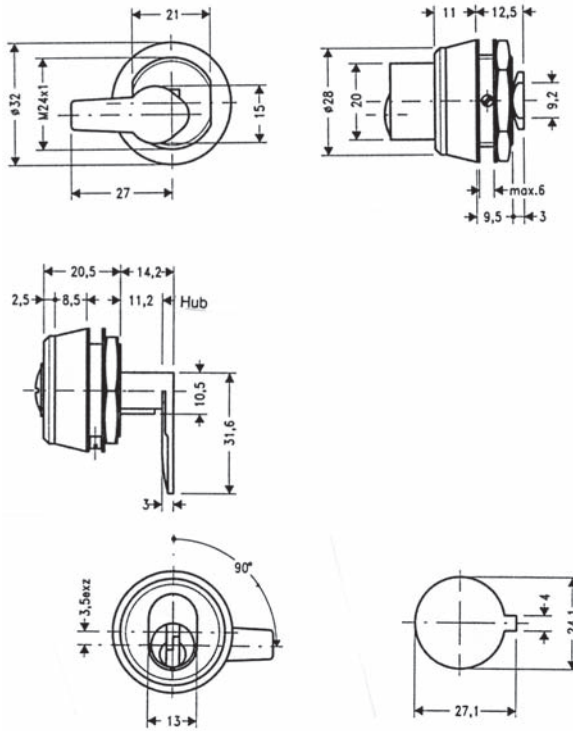
verschieden- und gleichschliessend

4100/46

wie vor:
 Länge: 25 mm

verschiedenschliessend

HINWEIS: 4146 werden nur mit Zylinder in der Länge 20 mm montiert geliefert. 4100 zu 4146 und 4100/46 lose Zylinder ohne Schlosskasten.



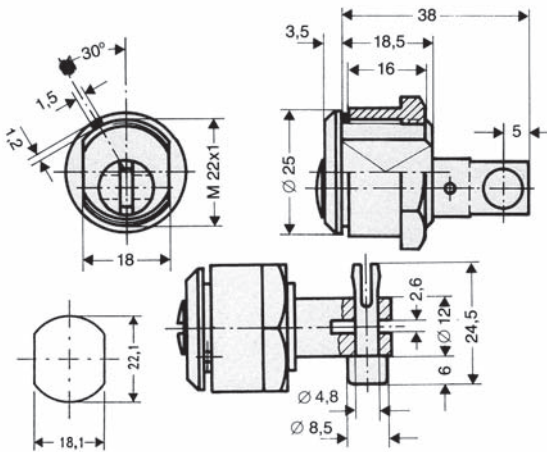
369-067-7

FÜR GLASSCHIEBETÜR

- Durchmesser: 28 mm
- Material: Messing
- Oberfläche: matt vernickelt
- Funktion: Schließbewegung 90°
2 Abzüge
- Axialer Sperrhub: 11,2 mm
- Zuhaltungen: 5 Stifte
- Zubehör: 1 Sechskantmutter M24
1 Schaftschraube
1 Distanzring konisch
2 Kunststoffscheiben

verschiedenschliessend
gleichschliessend 2 C 1

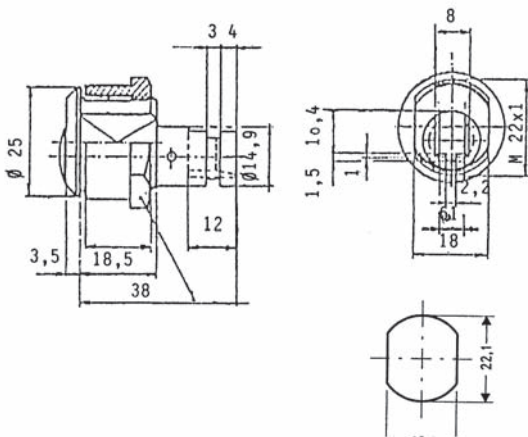
ZENTRALVERSCHLÜSSE



424-03-9

- Durchmesser: 25 mm
- Material: Messing
- Oberfläche: matt vernickelt
- Funktion: Schließbewegung 360°
1 Abzug
- Zuhaltungen: 5 Stifte
- Zubehör: 1 Sechskantmutter M22
1 Kunststoffbolzen

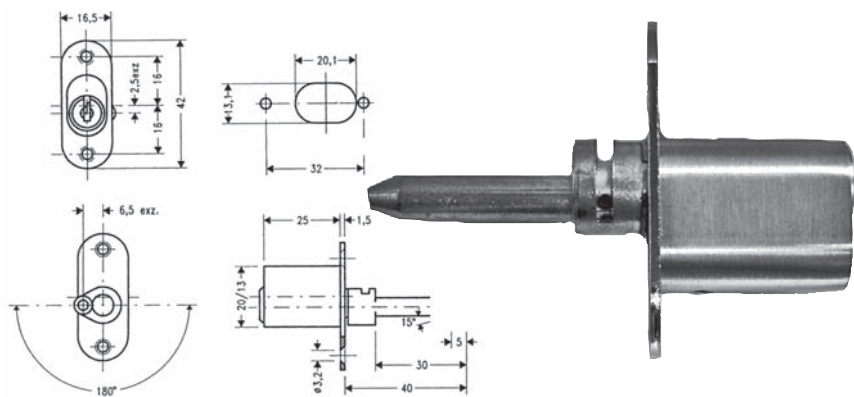
verschiedenschliessend
gleichschliessend 2 C 1



424-03-40

- Durchmesser: 25 mm
- Material: Messing
- Oberfläche: matt vernickelt
- Funktion: Schließbewegung 360°
1 Abzug
- Zuhaltungen: 5 Stifte
- Zubehör: 1 Sechskantmutter M22
1 Mitnehmersicherung

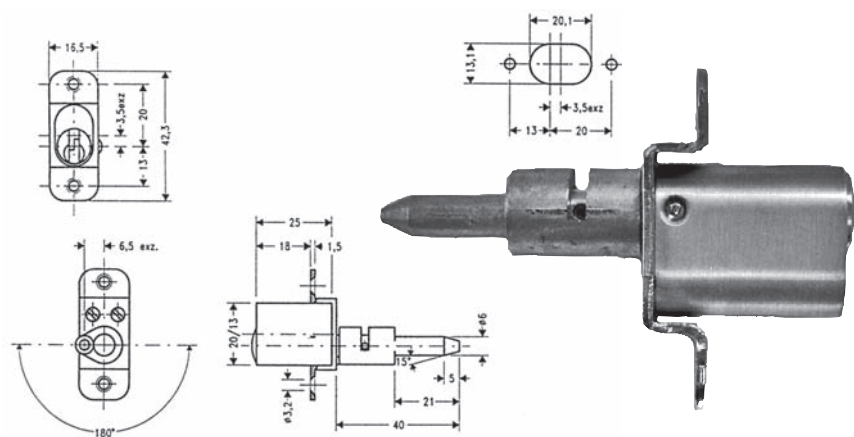
verschiedenschliessend
gleichschliessend 2 C 1



339-011-1

Durchmesser: 20 x 13 mm
 Material: Zink-Druckguss
 Oberfläche: matt vernickelt
 Funktion: Schließbewegung 180°
 2 Abzüge
 Zuhaltenen: 5 Stifte
 Zubehör: 1 Rosette

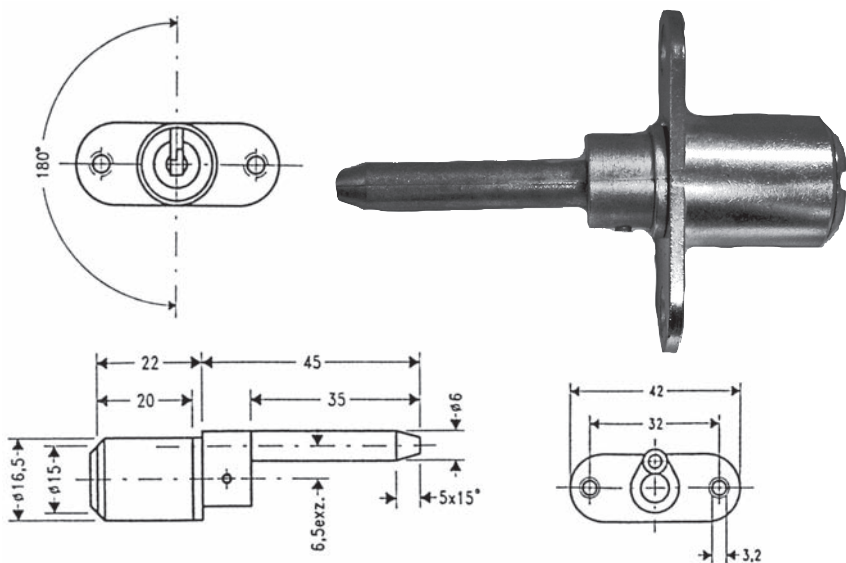
verschiedenschliessend
gleichschliessend 2 C 1



339-011-6

Durchmesser: 20 x 13 mm
 Material: Messing
 Oberfläche: matt vernickelt
 Funktion: Schließbewegung 180°
 2 Abzüge
 Zuhaltenen: 5 Stifte
 Zubehör: 1 Rosette

verschiedenschliessend
gleichschliessend 2 C 1



339-06U-40

Durchmesser: 16,5 mm
 Material: Zink-Druckguss
 Oberfläche: matt vernickelt
 Funktion: Schließbewegung 180°
 2 Abzüge
 Stangenanhebung: 13 mm
 Zuhaltenen: 5 Plättchen
 Zubehör: 1 Rosette

verschiedenschliessend
gleichschliessend 2 C 1