

MONTAGEANLEITUNGEN
H1 bis H6



WECHSELKERNE
SEITE 11

0792

Durchmesser: 19 mm
 Oberfläche: vernickelt
 Funktion: Schließbewegung 90°
 1 Abzug
 Sperrstift ohne Gewinde
 ohne seitlichen Sperrbolzen

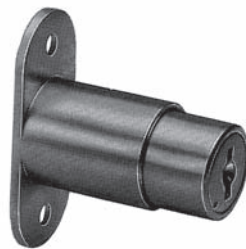
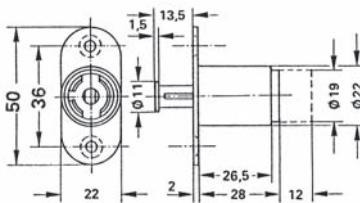
verschiedenschliessend
gleichschliessend N 1075

0792/18

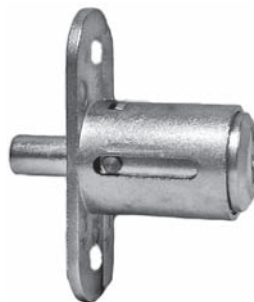
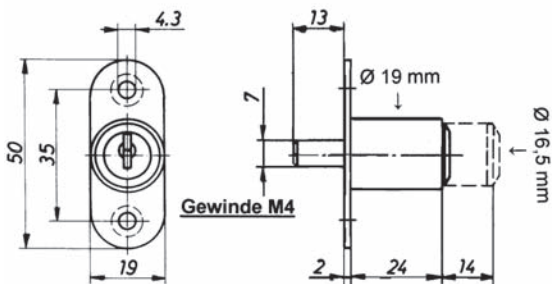
mit VCS-Zylinder auswechselbar

Durchmesser: 22 mm
 Oberfläche: vernickelt
 Funktion: Schließbewegung 90°
 1 Abzug
 Sperrstift ohne Gewinde
 ohne seitlichen Sperrbolzen

verschiedenschliessend
gleichschliessend 3131 A und
gleichschliessend 3001 A bis 3012 A



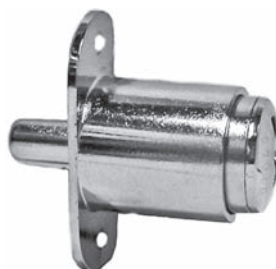
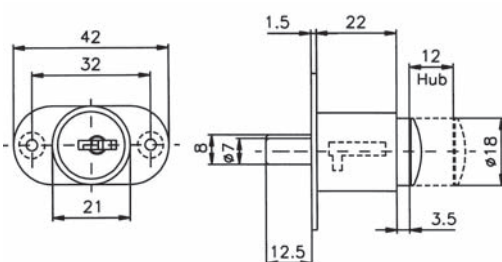
DRUCKZYLINDER Ø 19 mm siehe DOM Art.: 369-02-1 + 369-02-2



0791

Durchmesser: 19 mm
 Oberfläche: vernickelt
 Funktion: Schließbewegung 90°
 2 Abzüge
 Sperrstift mit Gewinde
 mit seitlichem Sperrbolzen

verschiedenschliessend
gleichschliessend 1507



0795

mit PRESTIGE-Zylinder auswechselbar

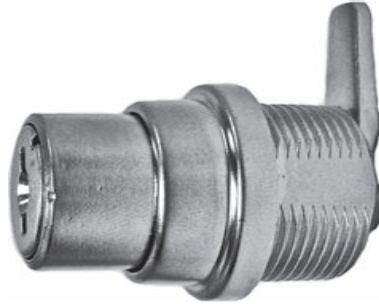
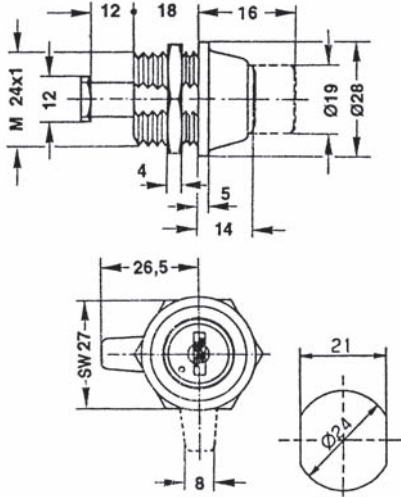
Durchmesser: 21 mm
 Oberfläche: vernickelt
 Funktion: Schließbewegung 90°
 2 Abzüge
 Sperrstift ohne Gewinde
 mit seitlichem Sperrbolzen

verschiedenschliessend
gleichschliessend 7010 und
gleichschliessend 7001 bis 7009



MONTAGEANLEITUNGEN
M1 bis M2

WECHSELKERNE
SEITE 11



0797

mit VCS-Zylinder auswechselbar

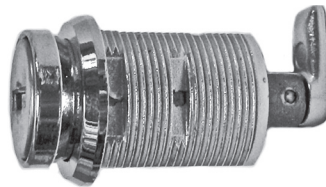
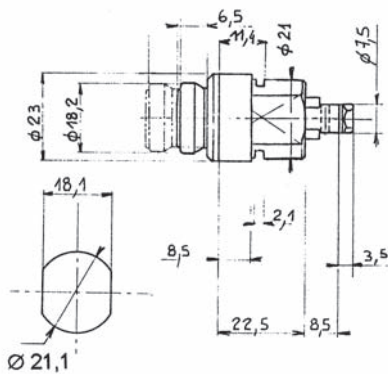
FÜR SCHIEBETÜREN

Durchmesser: 28 mm
 Oberfläche: vernickelt
 Funktion: Schließbewegung 90°
 2 Abzüge
 Zubehör: 1 Mutter

verschiedenschliessend und
 gleichschliessend 3131 A und
 gleichschliessend 3001 A bis 3012 A

MONTAGEANLEITUNGEN
 H1 bis H6

WECHSELKERNE
 SEITE 11

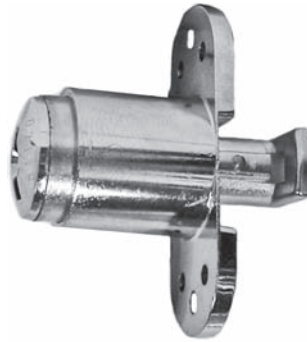
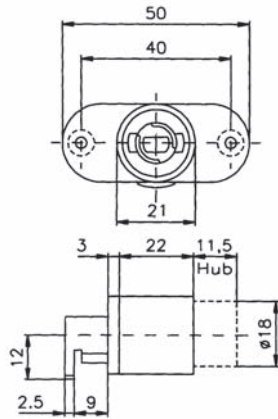


R 30

FÜR SCHIEBETÜREN SCHÄFER

Durchmesser: 23 mm
 Oberfläche: vernickelt
 Funktion: Schließbewegung 90°
 2 Abzüge
 Zubehör: 1 Distanzring 8 mm
 1 Halteklammer

verschiedenschliessend



0796

FÜR SCHIEBETÜREN
mit PRESTIGE-Zylinder auswechselbar

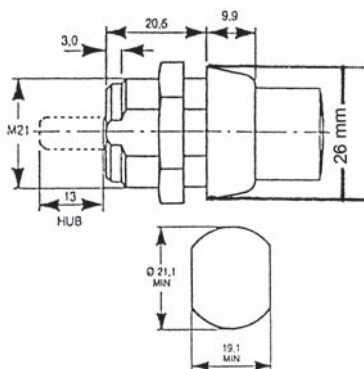
Durchmesser: 21 mm
Oberfläche: vernickelt
Funktion: Schließbewegung 90°
2 Abzüge

verschiedenschliessend und
gleichschliessend 7010 und
gleichschliessend 7001 bis 7009

MONTAGEANLEITUNGEN
M1 bis M2

WECHSELKERNE
SEITE 11

EURO-LOCKS

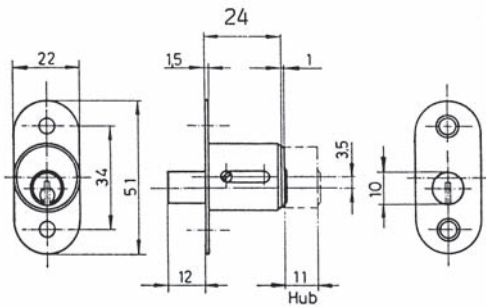


X 62

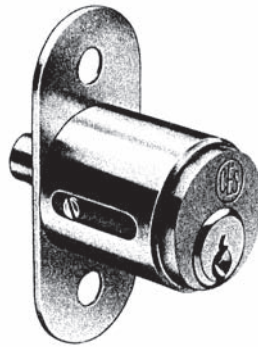
FÜR DACHGEPÄCKTRÄGER

Durchmesser: 26 mm
Oberfläche: vernickelt
Funktion: Schließbewegung 45°
2 Abzüge
Zubehör: 1 Mutter

verschiedenschliessend
gleichschliessend 080



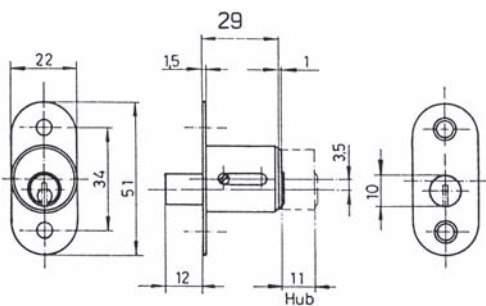
Stift ohne Gewinde



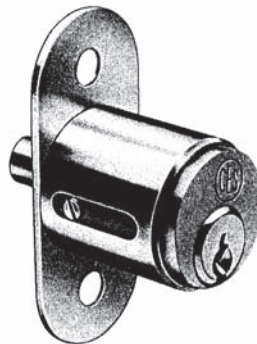
5269

Durchmesser: 22 mm
 Material: Messing
 Oberfläche: matt vernickelt
 Funktion: Verschliessen ohne Schlüssel möglich
 2 Abzüge
 Zuhaltungen: 5 Stifte
 Zubehör: 1 Rosette

verschieden- und gleichschliessend



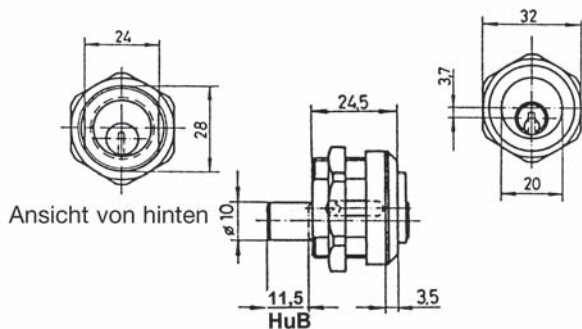
Stift ohne Gewinde



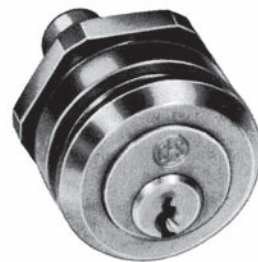
5269/29

Durchmesser: 22 mm
 Material: Messing
 Oberfläche: matt vernickelt
 Funktion: Verschliessen ohne Schlüssel möglich
 2 Abzüge
 Zuhaltungen: 5 Stifte
 Zubehör: 1 Rosette

verschieden- und gleichschliessend



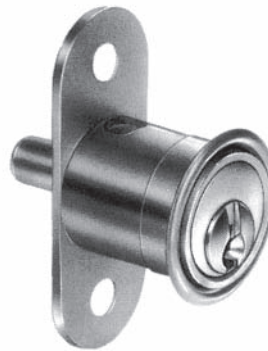
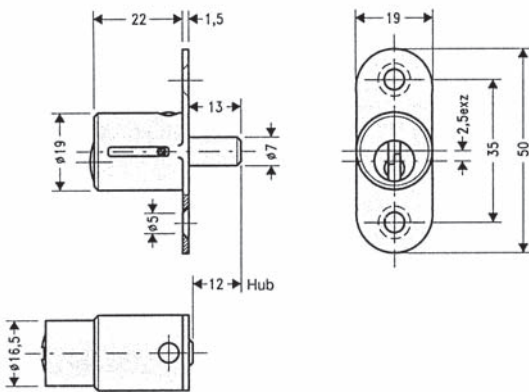
Ansicht von hinten



5633

Durchmesser: 32 mm
 Material: Messing
 Oberfläche: matt vernickelt
 Funktion: Verschliessen ohne Schlüssel möglich
 2 Abzüge
 Zuhaltungen: 5 Stifte
 Zubehör: 1 Mutter
 1 Unterlegling 9,5 mm

verschiedenschliessend

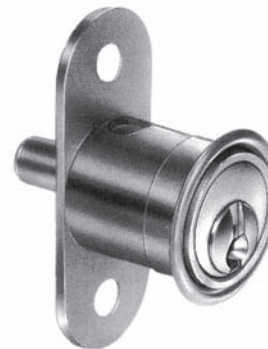
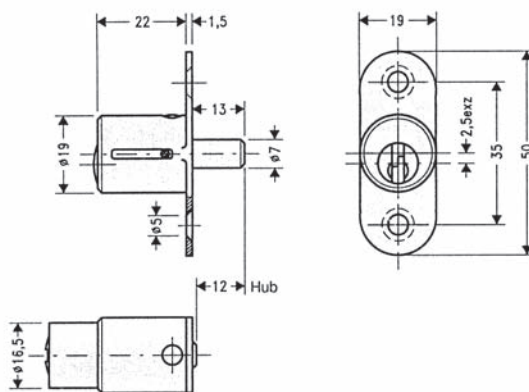


369-02-1

Sperrstift ohne Gewinde

- Durchmesser: 19 mm
- Material: Messing
- Oberfläche: matt vernickelt
- Funktion: Verschließen ohne Schlüssel möglich
- 2 Abzüge
- Zuhaltungen: 4 Stifte
- Zubehör: 1 Hohlriet
- 1 Rosette

verschiedenschliessend
gleichschliessend 4 A 1

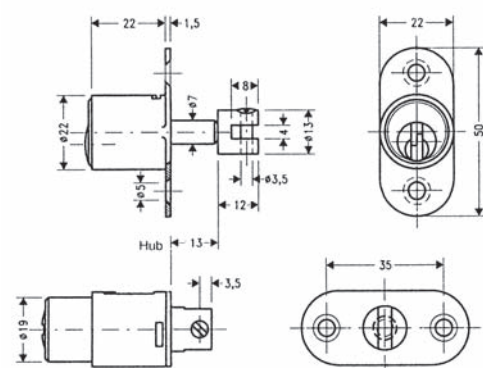


369-02-2

Sperrstift mit Gewinde

wie vor

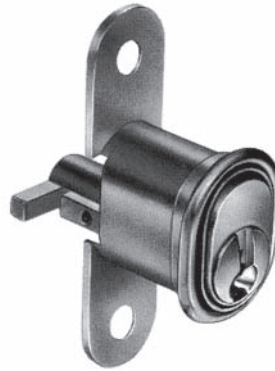
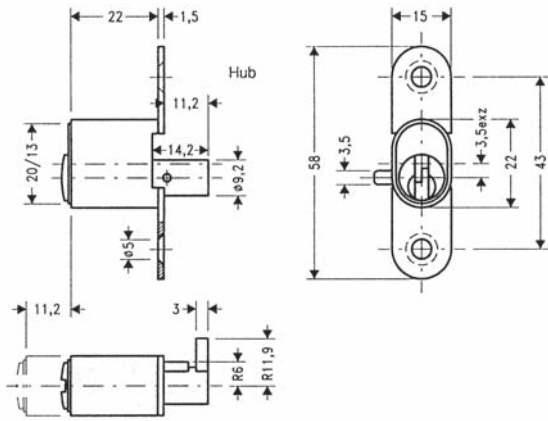
verschiedenschliessend
gleichschliessend 4 A 1



369-047A-1

- Durchmesser: 22 mm
- Material: Messing
- Oberfläche: matt vernickelt
- Funktion: Verschließen ohne Schlüssel möglich
- 2 Abzüge
- Zuhaltungen: 5 Stifte
- Zubehör: 1 Rosette
- 1 Ansatzstück mit Schaftschraube

verschiedenschliessend
gleichschliessend 2 C 1

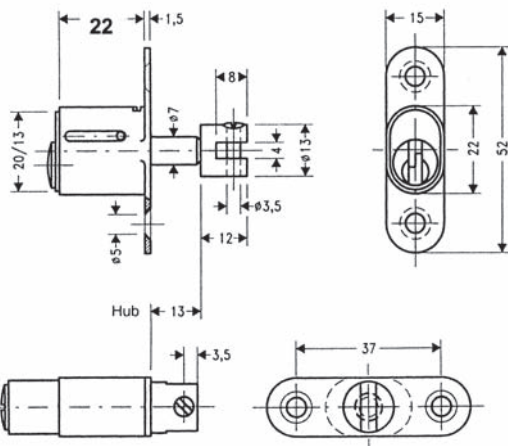


369-034-2

DREH-DRUCKZYLINDER

- Durchmesser: 20 x 13 mm
- Material: Messing
- Oberfläche: matt vernickelt
- Funktion: Schließbewegung 90°
1 Abzug
- Zuhaltungen: 5 Stifte
- Zubehör: 1 Schließblech
1 Rosette

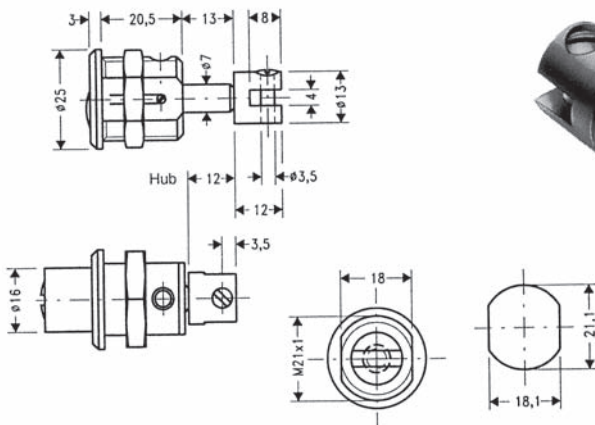
verschiedenschliessend
gleichschliessend 2 C 1



369-040-1

- Durchmesser: 20 x 13 mm
- Material: Messing
- Oberfläche: matt vernickelt
- Funktion: Verschließen ohne Schlüssel möglich
2 Abzüge
- Zuhaltungen: 5 Stifte
- Zubehör: 1 Rosette
1 Ansatzstück mit Schafschraube

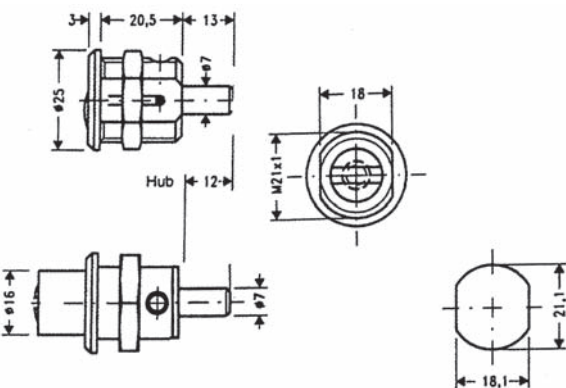
verschiedenschliessend
gleichschliessend 2 C 1



369-01A-1

- Durchmesser: 25 mm
- Material: Messing
- Oberfläche: glanzverchromt
- Funktion: Verschließen ohne Schlüssel möglich
2 Abzüge
- Zuhaltungen: 4 Stifte
- Zubehör: 1 Mutter M21
1 Ansatzstück mit Schafschraube

verschiedenschliessend
gleichschliessend 4 A 1



369-01-1

- Durchmesser: 25 mm
- Material: Messing
- Oberfläche: glanzverchromt
- Funktion: Verschließen ohne Schlüssel möglich
2 Abzüge
- Zuhaltungen: 4 Stifte
- Zubehör: 1 Mutter M21

verschiedenschliessend
gleichschliessend 4 A 1