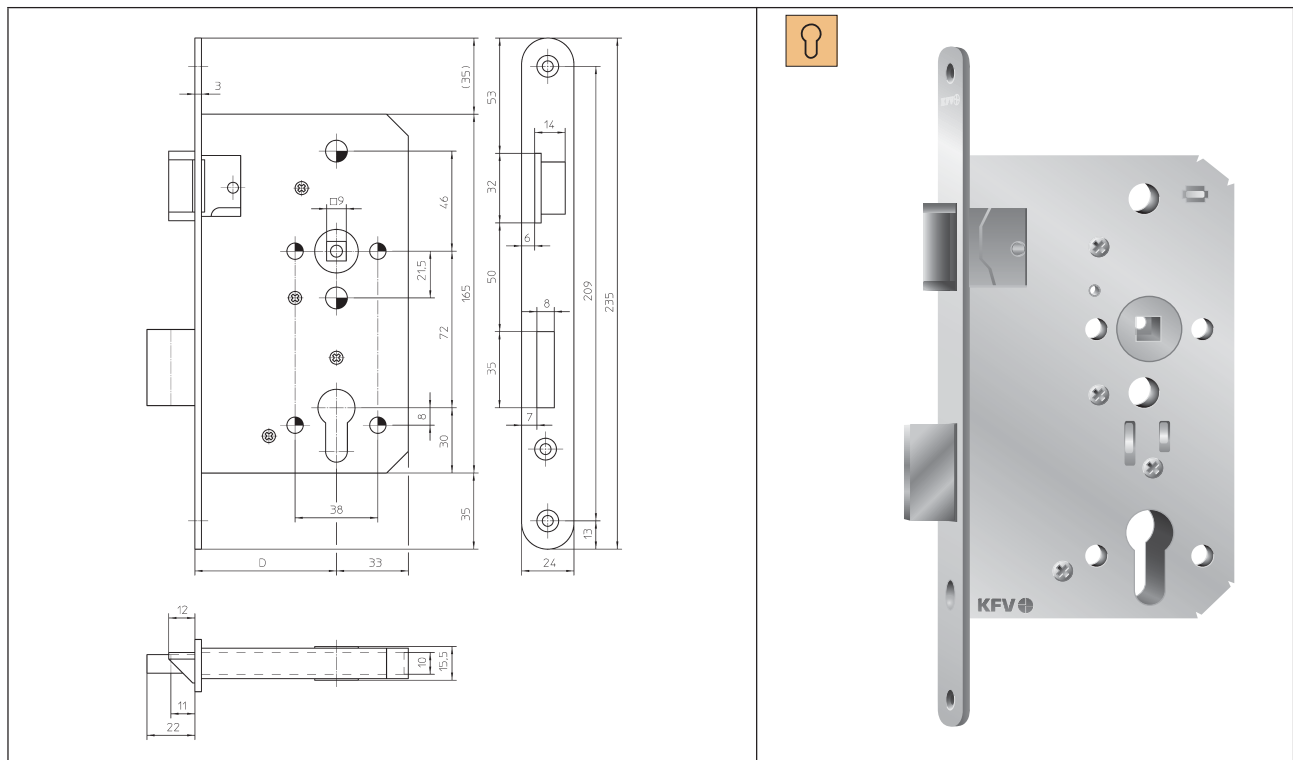


166 AP


Einsteckschloss für Feuerschutzabschlüsse mit Zusatzfunktion AP.

Art. Nr.	Stulp	Maße
166 AP	rund	235 x 24 mm
 65 mm		

Bei Bestellungen angeben: DIN links oder DIN rechts.



Ausführung	
Standard	Stulp Nirosta matt gebürstet, Kasten, Falle und Riegel glanzverzinkt, mit geteilter 9 mm Nuss.

 **166 AP-PZ**
für Profilzylinder vorbereitet, ohne Wechsel.

Nicht zur Verwendung mit Freilaufzylinder. Schlüssel muss nach Ver-/Entriegelung abgezogen werden.

Funktion AP:

Außen:

Aufschließen. Die Tür ist jederzeit beidseitig begehrbar, bis das Schloss von außen oder von innen durch Vorschließen des Riegels versperrt wird.

Innen:

Über den Drücker, auch bei vorgeschlossenem Riegel, immer zu öffnen. Nach jedem Öffnen befindet sich das Schloss in der Grundstellung. (Nach einer Entriegelung über den Drücker kann das Schloss mit dem Schlüssel wieder verriegelt werden.)

Beschlag:

Beidseitig Drücker festdrehbar gelagert, mit 9 mm geteiltem Drückerstift.

Verwendung von zweiteiligen, gegeneinander verdrehbaren und zugfest miteinander verbundenen Türdrückerstiften erforderlich. Im verriegelten Zustand des Schlosses darf die Drückerbetätigung nur im besonderen Gefahrenfall (nicht im Dauerbetrieb) erfolgen.

1

2

3

4

5

6

7

8

9

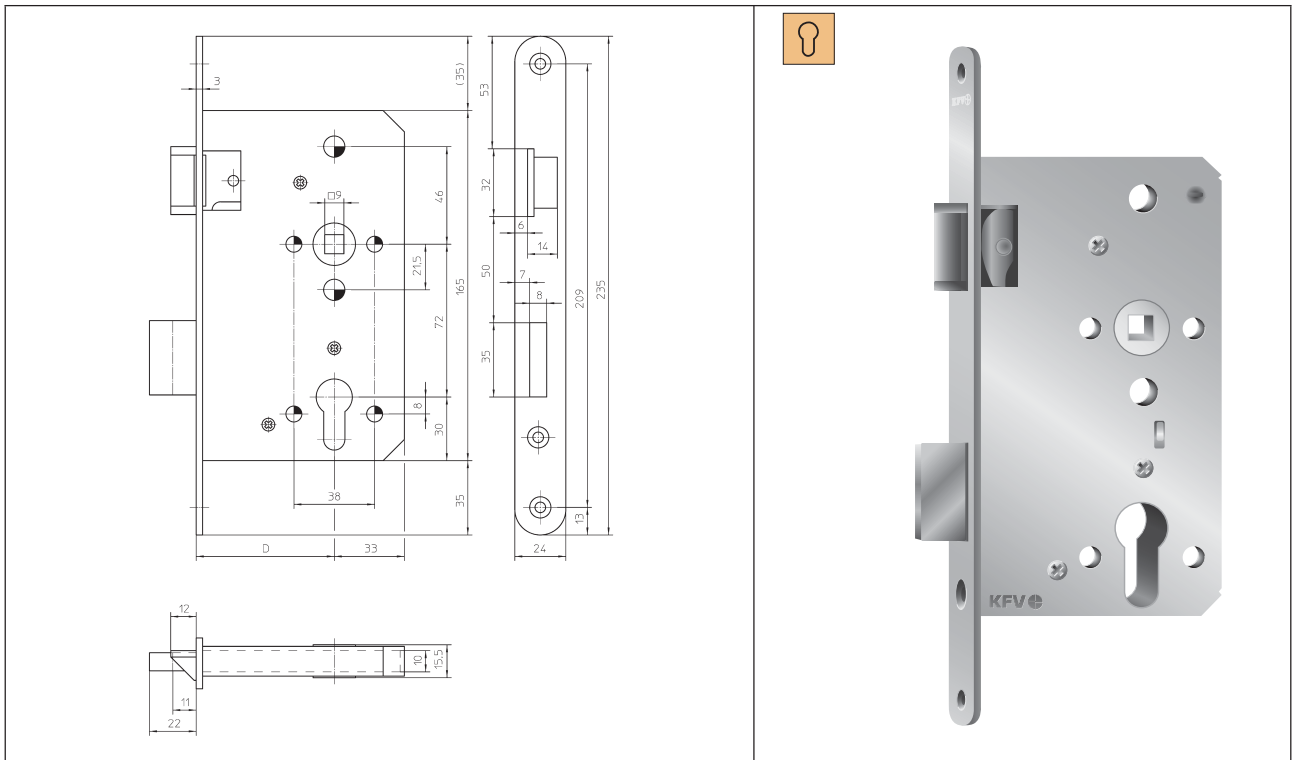
Anti-Paniktüren (AP)

167 AP

Einsteckschloss für Feuerschutzabschlüsse mit der Zusatzfunktion Anti-Panik (AP).

Art. Nr.	Stulp	Maße
167 AP	rund	235 x 24 mm
 65 mm		

Bei Bestellungen angeben: DIN links oder DIN rechts.



Ausführung

Standard Stulp Nirosta matt gebürstet, Kasten, Falle und Riegel glanzverzinkt, mit einteiliger 9 mm Nuss.



167 AP-PZW
für Profilzylinder vorgerichtet, mit Wechsel.

Nicht zur Verwendung mit Freilaufzylinder. Schlüssel muss nach Ver-/Entriegelung abgezogen werden.

Funktion AP:

Außen:

Aufschließen, dabei wird mit dem Schlüssel der Riegel zurückgeschlossen und die Falle über den Wechsel eingezogen, die Tür ist geöffnet.

Innen:

Über den Drücker, auch bei vorgeschlossenem Riegel, immer zu öffnen. Nach jedem Öffnen befindet sich das Schloss in der Grundstellung. (Nach einer Entriegelung über den Drücker kann das Schloss mit dem Schlüssel wieder verriegelt werden.)

Beschlag:

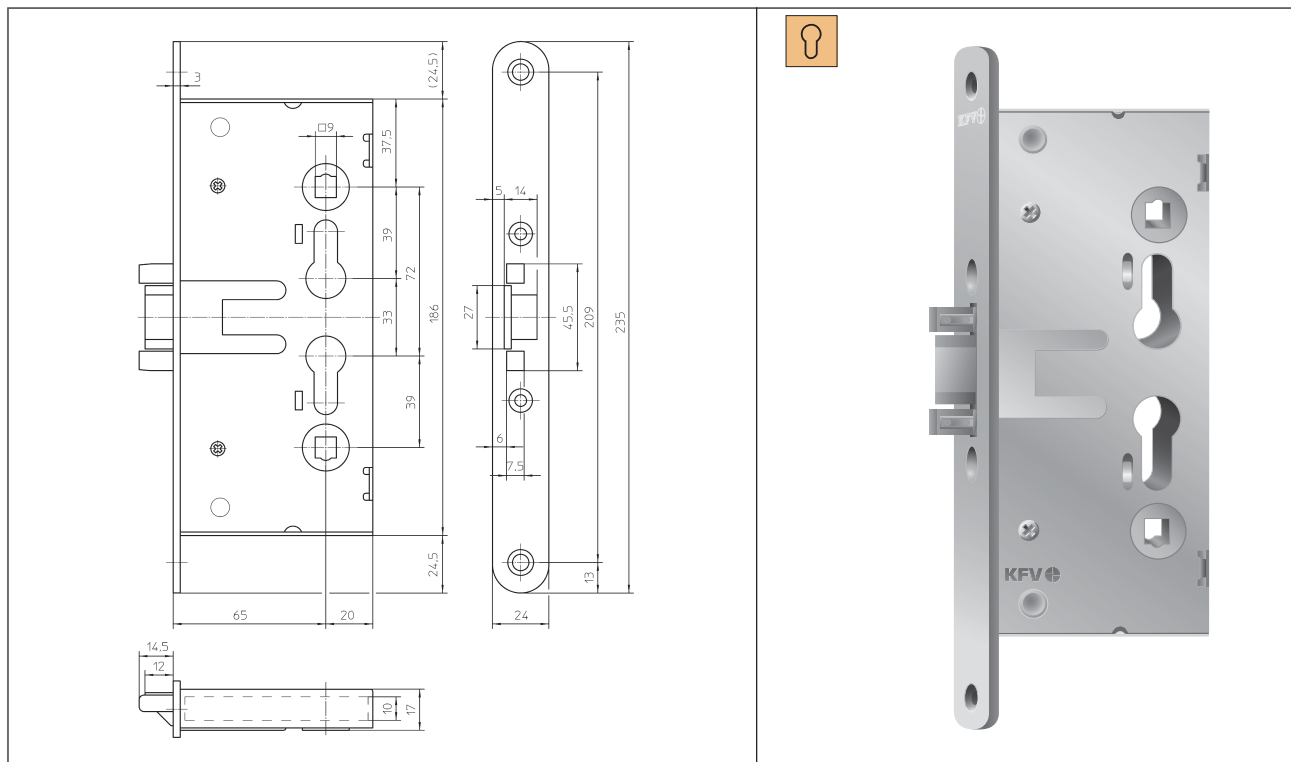
Außen fester Knopf, innen Drücker mit 9 mm Stift.

Im verriegelten Zustand des Schlosses darf die Drückerbetätigung nur im besonderen Gefahrenfall (nicht im Dauerbetrieb) erfolgen.


180 AP

Einsteckschloss für Feuerschutzabschlüsse mit der Zusatzfunktion Anti-Panik (AP).

Art. Nr.	Stulp	Maße
180 AP	rund	235 x 24 mm
 65 mm		



Ausführung	
Standard	Stulp Nirosta matt gebürstet, Kasten, Falle und Riegel glanzverzinkt, mit einteiliger 9 mm Nuss, rechts und links verwendbar.

 **180 AP-PZW** für Profilzylinder vorgerichtet, mit Wechsel.

Nicht zur Verwendung mit Freilaufzylinder. Schlüssel muss nach Ver-/Entriegelung abgezogen werden.

Funktion AP:

Außen:

Aufschließen, dabei wird mit dem Schlüssel der Riegel zurückgeschlossen und die Falle über den Wechsel eingezogen, die Tür ist geöffnet.

Innen:

Über den Drücker, auch bei vorgeschlossenem Riegel, immer zu öffnen. Nach jedem Öffnen befindet sich das Schloss in der Grundstellung. (Nach einer Entriegelung über den Drücker kann das Schloss mit dem Schlüssel wieder verriegelt werden.)

Beschlag:

Außen fester Knopf, innen Drücker mit 9 mm Stift.

Im verriegelten Zustand des Schlosses darf die Drückerbetätigung nur im besonderen Gefahrenfall (nicht im Dauerbetrieb) erfolgen.

1

2

3

4

5

6

7

8

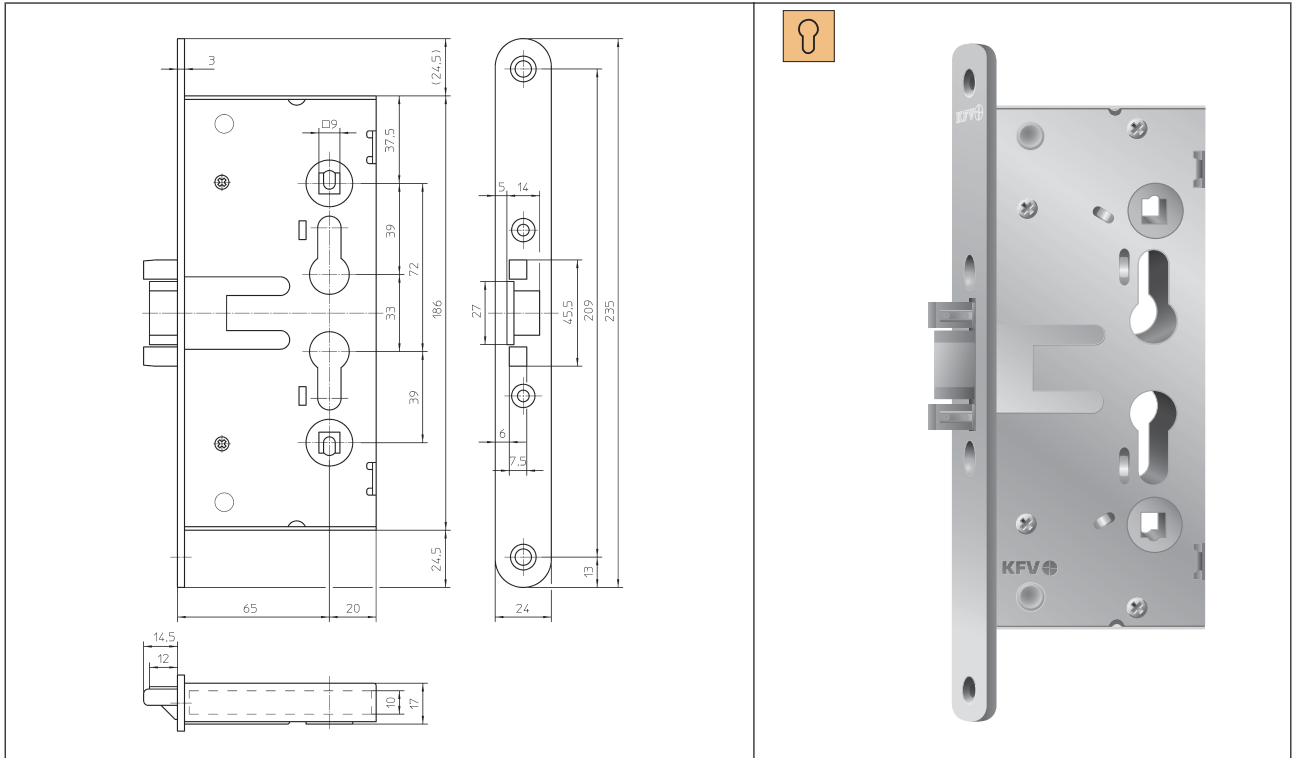
9

Anti-Paniktüren (AP)

180.1 AP

Einsteckschloss für Feuerschutzabschlüsse mit Zusatzfunktion AP.

Art. Nr.	Stulp	Maße
180.1 AP	rund	235 x 24 mm
 65 mm		



Ausführung

Standard Stulp Nirosa matt gebürstet, Kasten, Falle und Riegel glanzverzinkt, mit geteilter 9 mm Nuss, rechts und links verwendbar.



180.1 AP-PZ
für Profilzylinder vorgerichtet, ohne Wechsel.

Nicht zur Verwendung mit Freilaufzylindern. Schlüssel muss nach Ver-/Entriegelung abgezogen werden.

Funktion AP:

Außen:

Aufschließen. Die Tür ist jederzeit beidseitig begehrbar, bis das Schloss von außen oder von innen durch Vorschließen des Riegels versperrt wird.

Innen:

Über den Drücker, auch bei vorgeschlossenem Riegel, immer zu öffnen. Nach jedem Öffnen befindet sich das Schloss in der Grundstellung. (Nach einer Entriegelung über den Drücker kann das Schloss mit dem Schlüssel wieder verriegelt werden.)

Beschlag:

Beidseitig Drücker festdrehbar gelagert, mit 9 mm geteiltem Drückerstift.

Verwendung von zweiteiligen, gegeneinander verdrehbaren und zugfest miteinander verbundenen Türdrückerstiften erforderlich. Im verriegelten Zustand des Schlosses darf die Drückerbetätigung nur im besonderen Gefahrenfall (nicht im Dauerbetrieb) erfolgen.

1

2

3

4

5

6

7

8

9

Einsteckschloss 166

Einsteckschloss 166

Einsteckschloss für Notausgangverschlüsse: EE166

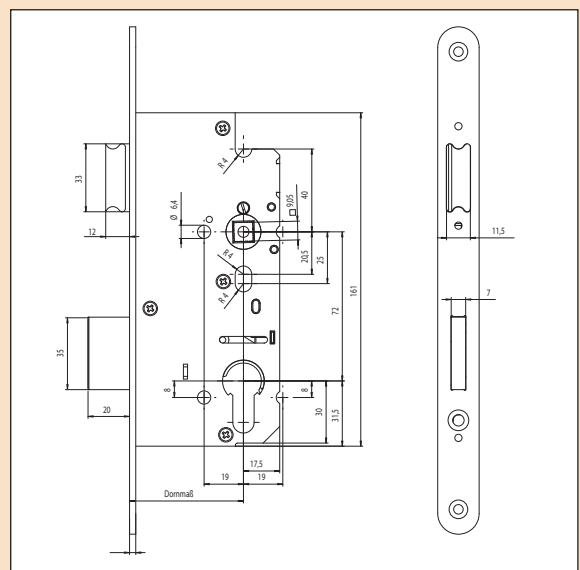
Einsteckschloss für Paniktürverschlüsse: PE166

- Entfernung: 72 mm
- Dornmaß: 55, 65 mm
- Flachstulp: 235 x 24 mm
- Material Stulp: Nirosta matt gebürstet
- Nuss mit 9 mm Vierkant

Vorteile:

- Zum Öffnen und Verriegeln muss der Schlüssel nur um maximal eine halbe Umdrehung bewegt werden
- rechts, links und Fluchtseite einstellbar

Das Schloss ist in allen Schließfunktionen lieferbar.



Rohrrahmenschluss 99

Rohrrahmenschluss für Notausgangsverschlüsse: EE99

Rohrrahmenschluss für Paniktürverschlüsse: PE99

- Entfernung: 92 mm
- Dornmaß: 30, 35, 40 und 45 mm
- Flachstulpen:
 - 280 x 16 mm
 - 280 x 20 mm
 - 280 x 24 mm
- U-Profil-Stulpen:
 - 6 x 22 x 6 mm
 - 8 x 22 x 8 mm
 - 6 x 24 x 6 mm
 - 8 x 24 x 8 mm
- Material Stulp:
 - Nirosta matt gebürstet
- Nuss mit 9 mm Vierkant
- Ab 30 mm Dornmaß mit 20 mm Riegelausschluss
- Rosettenlöcher links und rechts ab 35 mm Dornmaß

Vorteile:

- Zum Öffnen und Verriegeln muss der Schlüssel nur um maximal eine halbe Umdrehung bewegt werden
- rechts, links und Fluchtseite einstellbar

Das Schloss ist in allen Schließfunktionen lieferbar.

- Wechselfunktion E ab 35 mm Dornmaß
- Ab 30 mm Dornmaß in den Schließfunktionen B, C und D möglich

