

# MEDIATOR Türöffner

## Bestellangaben Zubehör

### Netzgeräte

Zur Aufputz- oder Unterputzmontage sind zwei verschiedene Netzgeräte sowie ein Gehäuse erhältlich.



Hutschienen-Netzteil



uP-Netzteil



aP-Gehäuse für uP-Netzteil

Best. Nr.	Best. Nr.	Best. Nr.
<b>1003-12-125-00</b>	<b>1003UP-12-1--00</b>	<b>7460-----00</b>

Technische Daten	Hutschienen-Netzteil	uP-Netzteil	aP-Gehäuse
Betriebsnennspannung	100-240 V AC	230 V AC +/- 15%	
Nennleistung	15 W	12 W	
Ausgangs-Nennspannung	12 V DC (geregelt)	12 V DC (geregelt)	
Ausgangs-Nennstrom	max. 1,25 A	max. 1 A	
Überlastschutz	elektronisch	elektronisch	
Betriebstemperaturbereich	-5 °C bis +50 °C	-20 °C bis +40 °C	
Schutzart (DIN EN 60529, 2000-06)	IP 00	IP 20	
Gehäusegröße (L x B x H)	92 mm x 52,5 mm x 68 mm	54,5 mm x 32 mm x 50,8 mm	80,5 mm x 41 mm x 125 mm
Gehäusefarbe	grau, RAL 7035	schwarz	

# MEDIATOR Türöffner

## Bestellangaben Zubehör



### Feuerschutz-Modul

Beim Einsatz des Mediator Systems an Feuer- oder Rauchschutztüren ist das FS-Modul 519ZBFS notwendig. Über dieses Modul wird im Brandfall oder bei Stromausfall sichergestellt, dass das Motorschloss aus jedem Funktionszustand in den Verriegelt-Zustand wechselt, und die Tür ihre Brandschutz-Funktion erfüllen kann. Selbstverständlich ist die Panikfunktion über Drücker oder Griffstange weiterhin gegeben.

Zur Rauchererkennung muss eine bauseitige Brandmeldeanlage oder ein Rauchmelder mit Relaisausgang, z.B. das Modell 60 030 + 92000-10 angeschlossen werden.

**Hinweis:**

Bitte beachten Sie die rechtlichen Bestimmungen auf S. 10.

**Technische Daten**

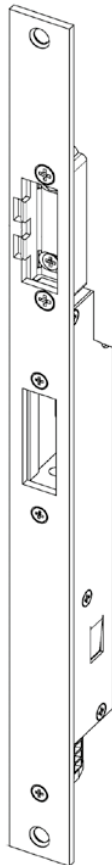
Länge	98 mm
Breite	88 mm
Tiefe	43 (49) mm

**Merkmal**

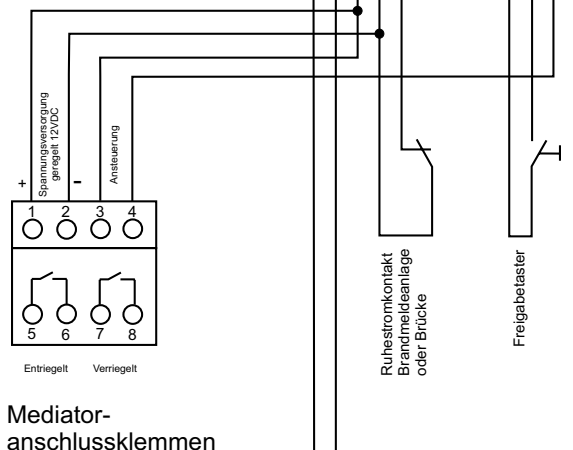
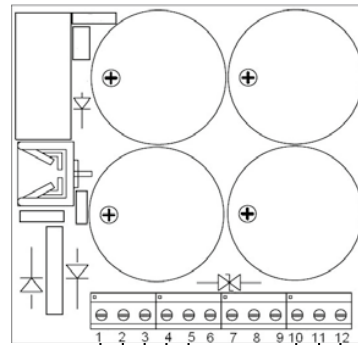
<b>Best. Nr.</b>
519ZBFS-----00

Anschlussplan MEDIATOR für Brandschutztüren

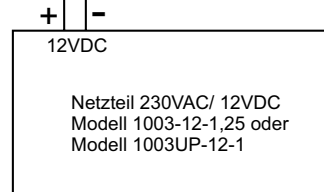
Mediator



519ZBFS



Mediator-anschlussklemmen



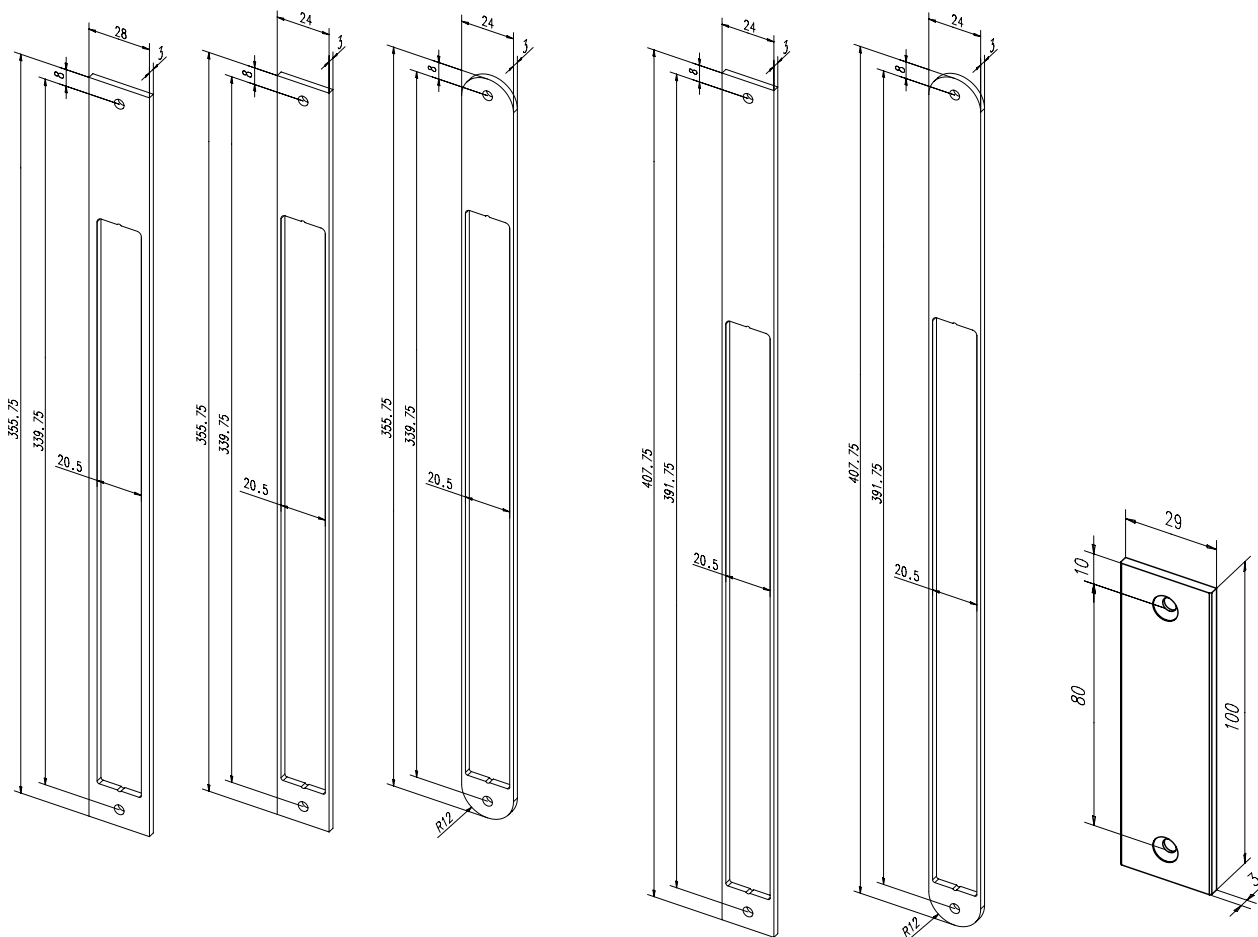
230VAC/ 50Hz

# MEDIATOR Türöffner

## Bestellangaben Distanzblech für Schließbleche

### Distanzblech

Edelstahl-Distanzplatte passend zum Schließblech zur Anpassung der Falzluft.



Distanzblech

Distanzblech mit Radius

Renovierungsdistanzblech

Renovierungsdistanzblech mit Radius

Gleitstück

### Bestellangaben Distanzbleche und Gleitstück

Artikel-Beschreibung	Passend zu Türöffner mit Schließblech		Bestell-Nr.
Distanzblech; 355,75 mm x 28 mm x 3 mm	65-----30A35E91	65M-----30A35E91	Z65-30A35----01
Distanzblech; 355,75 mm x 28 mm x 2 mm	65-----30A35E91	65M-----30A35E91	Z65-30B35----01
Distanzblech; 355,75 mm x 24 mm x 3 mm	65-----31A35E91	65M-----31A35E91	Z65-31A35----01
Distanzblech; 355,75 mm x 24 mm x 2 mm	65-----31A35E91	65M-----31A35E91	Z65-31B35----01
Distanzblech mit Radius; 355,75 mm x 24 mm x 3 mm	65-----60A35E91	65M-----60A35E91	Z65-60A35----01
Distanzblech mit Radius; 355,75 mm x 24 mm x 2 mm	65-----60A35E91	65M-----60A35E91	Z65-60B35----01
Renovierungsdistanzblech; 407,75 mm x 24 mm x 3 mm	65-----34A35E91	65M-----34A35E91	Z65-34A35----01
Renovierungsdistanzblech; 407,75 mm x 24 mm x 2 mm	65-----34A35E91	65M-----34A35E91	Z65-34B35----01
Renovierungsdistanzblech; 407,75 mm x 28 mm x 3 mm (ohne Abb.)	65-----36A35E91	65M-----36A35E91	Z65-36A35----01
Renovierungsdistanzblech; 407,75 mm x 28 mm x 2 mm (ohne Abb.)	65-----36A35E91	65M-----36A35E91	Z65-36B35----01
Renovierungsdistanzblech mit Radius; 407,75 mm x 24 mm x 3 mm	65-----61A35E91	65M-----61A35E91	Z65-61A35----01
Renovierungsdistanzblech mit Radius; 407,75 mm x 24 mm x 2 mm	65-----61A35E91	65M-----61A35E91	Z65-61B35----01
Gleitstück; 100 mm x 30 mm x 3 mm (siehe S. 14)			65.000010