

Mediator Mehrfachverriegelung

Vollblatt-Version



MEDIATOR Mehrfachverriegelung, Vollblatt-Version

Die MEDIATOR Mehrfachverriegelung in der Vollblatt-Version gibt es in verschiedenen Dornmaßen.

Merkmale:

- Selbstverriegelung: Riegel und Falle sind gesperrt;
Vorteil: höhere Sicherheit
- Zusätzliche stabile Hakenriegel für erhöhten Einbruchschutz. Die Hakenriegel dienen nicht zum Anpressen der Türdichtungen. Das System funktioniert nur ohne seitlichen Druck auf die Riegel zuverlässig.
- Mechanische Ablaufsteuerung zwischen Kreuz- und Steuerfalle
- Integrierte Panikfunktion über den Innendrücker
- Wechselfunktion zur Entriegelung über Schlüssel von außen
- Geringes Hinterdornmaß bei Rohrahmen-Ausführung: 15 mm

Die MEDIATOR Schösser haben eine durchgehende Drückernuss und benötigen somit einen Wechselbeschlag (innen Drücker oder Panikgriffstange, außen Knauf oder Griffstange).

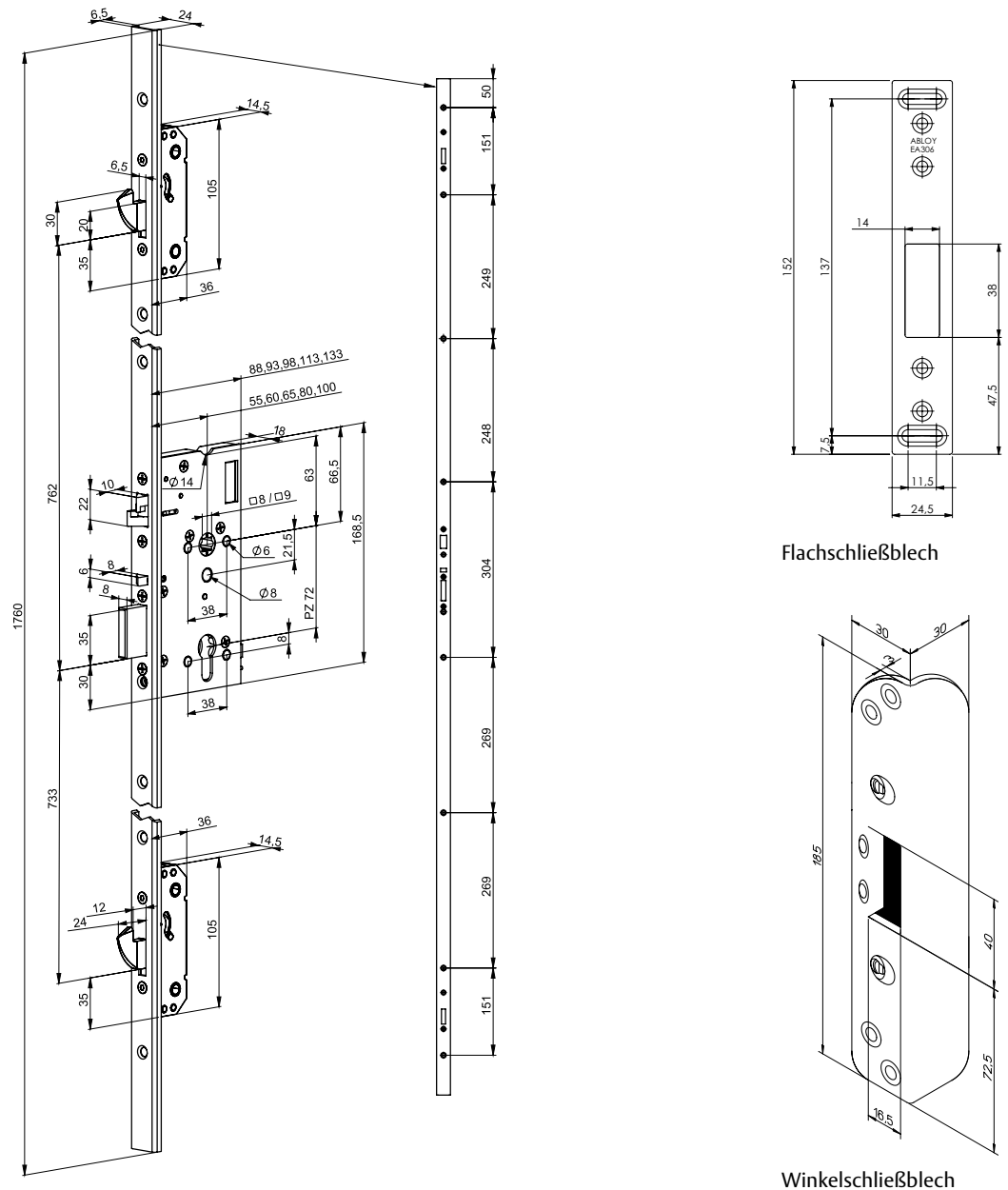
Beschläge und Zubehör: Beschläge S. 28 – 31

Technische Daten	
Dornmaß Vollblatt-Ausführung	55, 60, 65, 80, 100 mm
Entfernung Vollblatt-Ausführung	Euro-Profilzylinder: 72 mm
Riegelausschluss	20 mm
Drückernuss	9 mm (im Lieferumfang enthalten: Reduzierung auf 8 mm)
U-Stulp	24 x 6,5 x 1760 mm
Normen	DIN EN 179 EG Konformitätszertifikat 0432 CPD-001 DIN EN 1125 EG Konformitätszertifikat 0432 CPD-017 VDS Zulassung beantragt



Hinweis:
Bei der Planung und Montage bitte den U-Stulp beachten.

Mediator Mehrfachverriegelung Vollblatt-Version



Bestellangaben MEDIATOR Mehrfachverriegelung, Rohrrahmen-Version

Artikel-Beschreibung	DIN	Dornmaß, mm	Bestell-Nr.
MEDIATOR Mehrfachverr.; U-Stulp 24 x 6,5 mm; Entfernung 72 mm; Euro-Profilzylinder	1 (universal)	55	629X500PZ-----1
MEDIATOR Mehrfachverr.; U-Stulp 24 x 6,5 mm; Entfernung 72 mm; Euro-Profilzylinder	1 (universal)	60	629X600PZ-----1
MEDIATOR Mehrfachverr.; U-Stulp 24 x 6,5 mm; Entfernung 72 mm; Euro-Profilzylinder	1 (universal)	65	629X700PZ-----1
MEDIATOR Mehrfachverr.; U-Stulp 24 x 6,5 mm; Entfernung 72 mm; Euro-Profilzylinder	1 (universal)	80	629X800PZ-----1
MEDIATOR Mehrfachverr.; U-Stulp 24 x 6,5 mm; Entfernung 72 mm; Euro-Profilzylinder	1 (universal)	100	629X900PZ-----1
Zubehör			
Flachschießblech zu den Hakenriegeln; 24,5 x 152 mm			Z29-SBL-1-----1
Distanzblech für Mehrfachverriegelung Schwenkriegel			Z65-49B35-----01
Winkelschießblech zu den Hakenriegeln; 30 x 30 x 185 mm			Z29-SBL-2-----1
Gleitstück; 100 mm x 30 mm x 3 mm (siehe S. 14)			65.000010